

外装型 (简易手柄)

用于厢库门锁紧及保护

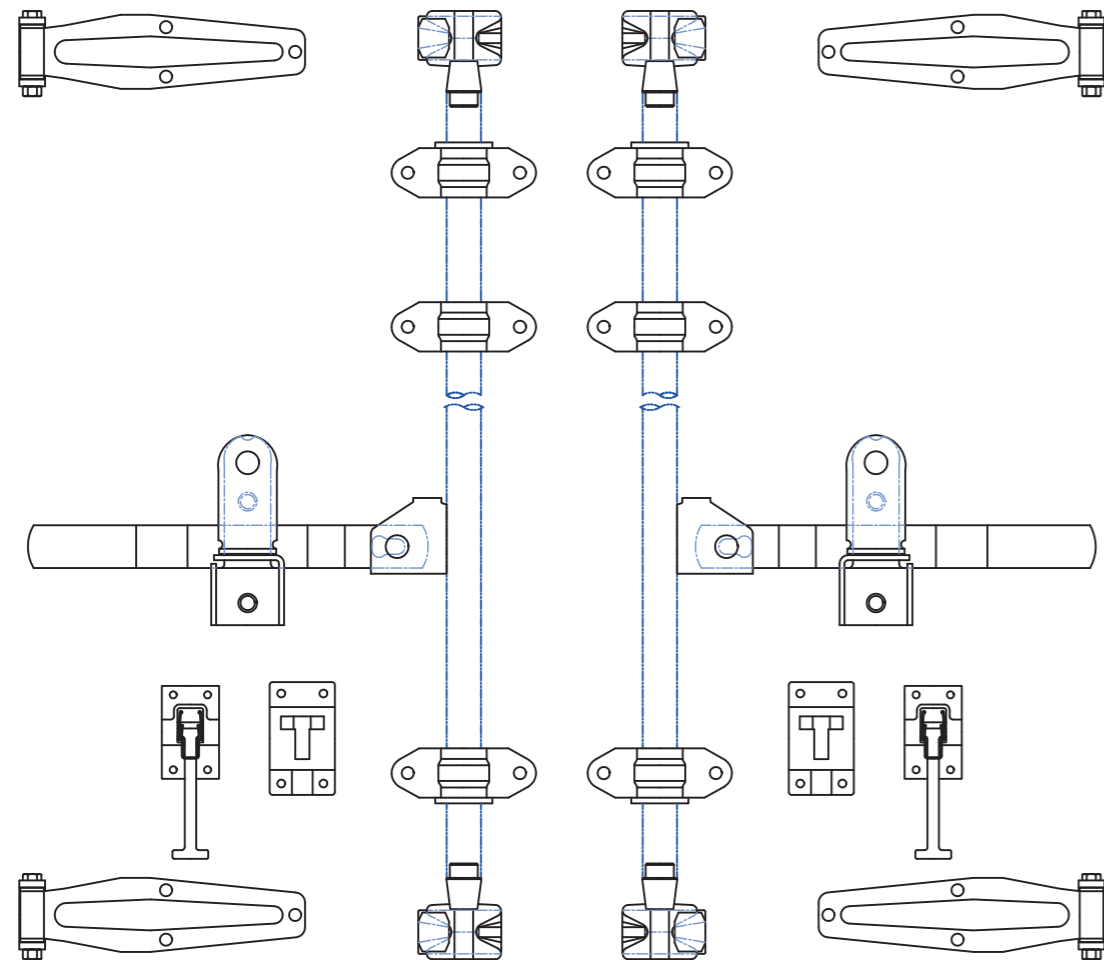
Action door lock



型号

MG-001

规格*standard 标准的配件



MG-001

代号	组件名	规格型号	单位	数量	材料
A	铰链	MG-A001	个	4	铁镀锌
B	锅钩&锅钩座	MG-B001	套	4	铁镀锌
C	长导套&导座	0	套	0	铁镀锌
D	短导套&导座	MG-C001	套	6	铁镀锌
E	锁具组件	MG-E001	套	2	铁镀锌
F	挂钩&挂钩座	MG-F001	套	2	铁镀锌
G	钢管	6分		选件	

整套产品, 共配四个止环.

一级目录
按钮二级目录
按钮

外装型 (简易手柄)

用于厢库门锁紧及保护

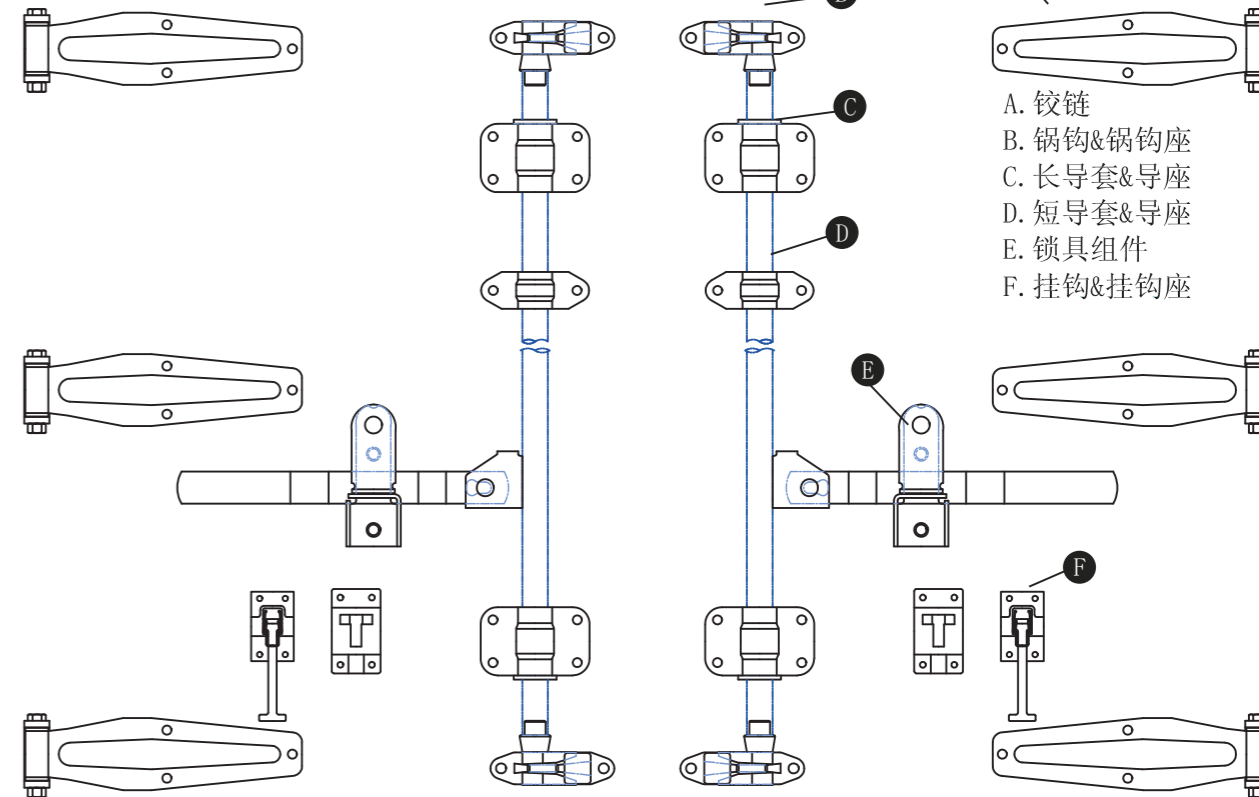
Action door lock



型号

MG-002

规格*standard 标准的配件



- A. 铰链
B. 锅钩&锅钩座
C. 长导套&导座
D. 短导套&导座
E. 锁具组件
F. 挂钩&挂钩座

MG-002

代号	组件名	规格型号	单位	数量	材料
A	铰链	MG-A002	个	6	铁镀锌
B	锅钩&锅钩座	MG-B003	套	4	铁镀锌
C	长导套&导座	MG-D001	套	4	铁镀锌
D	短导套&导座	MG-C001	套	2	铁镀锌
E	锁具组件	MG-E002	套	2	铁镀锌
F	挂钩&挂钩座	MG-F001	套	2	铁镀锌
G	钢管	6分		选件	

整套产品, 共配四个止环.

外装型 (简易手柄)

用于厢库门锁紧及保护

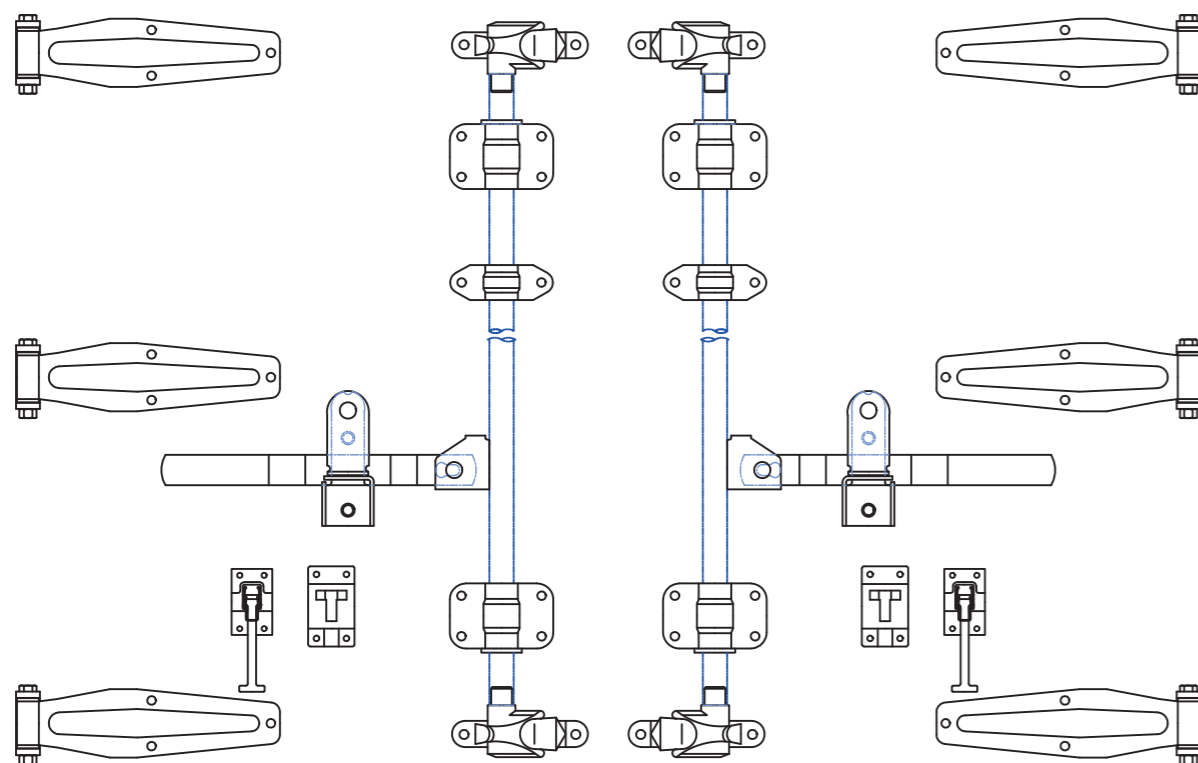
Action door lock



►型号

MG-003

规格*standard 标准的配件



MG-003

代号	组件名	规格型号	单位	数量	材料
A	铰链	MG-A002	个	6	铁镀锌
B	锅钩&锅钩座	MG-B004	套	4	铁镀锌
C	长导套&导座	MG-D001	套	4	铁镀锌
D	短导套&导座	MG-C001	套	2	铁镀锌
E	锁具组件	MG-E002	套	2	铁镀锌
F	挂钩&挂钩座	MG-F001	套	2	铁镀锌
G	钢管	6分	选件		

整套产品, 共配四个止环.

一级目录
按钮二级目录
按钮

外装型 (简易手柄)

用于厢库门锁紧及保护

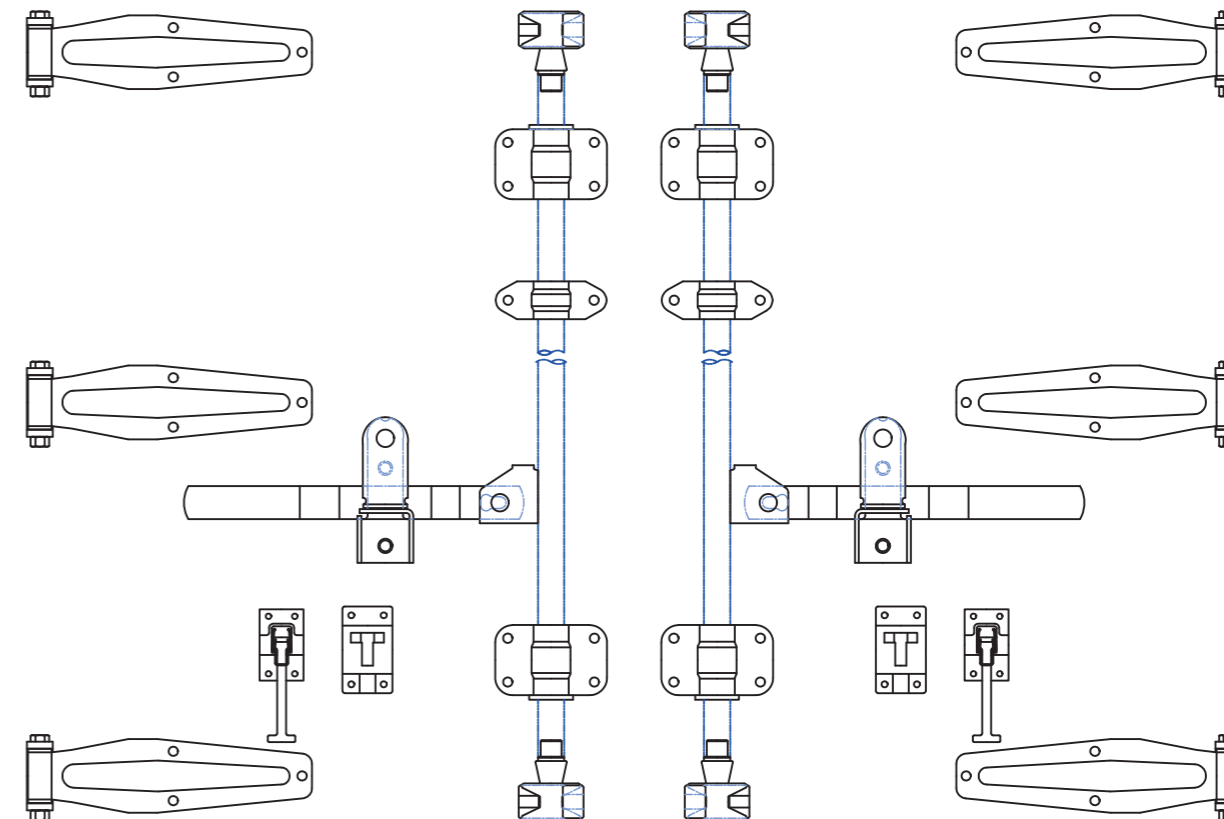
Action door lock



►型号

MG-004

规格*standard 标准的配件



MG-004

代号	组件名	规格型号	单位	数量	材料
A	铰链	MG-A003	个	6	铁镀锌
B	锅钩&锅钩座	MG-B002	套	4	铁镀锌
C	长导套&导座	MG-D001	套	4	铁镀锌
D	短导套&导座	MG-C001	套	2	铁镀锌
E	锁具组件	MG-E002	套	2	铁镀锌
F	挂钩&挂钩座	MG-F001	套	2	铁镀锌
G	钢管	6分	选件		

整套产品, 共配四个止环.

外装型 (简易手柄)

用于厢库门锁紧及保护

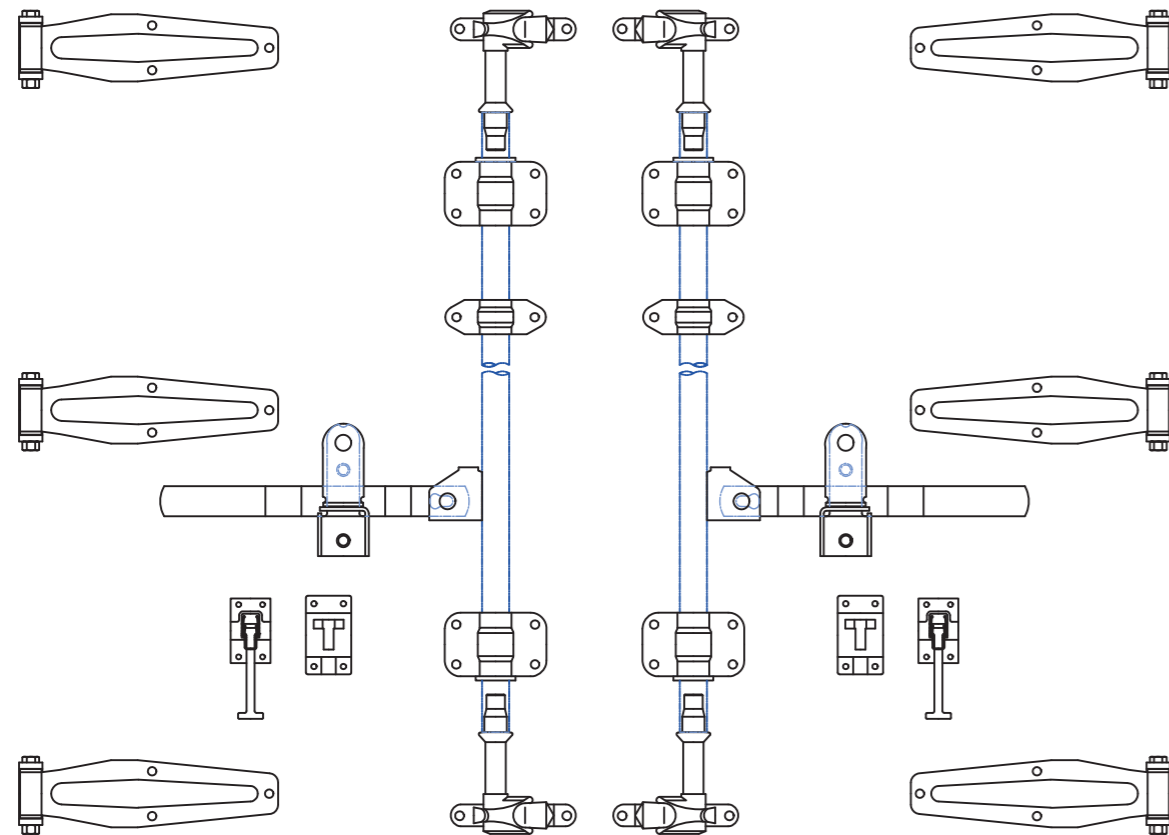
Action door lock



型号

MG-005

规格*standard 标准的配件



MG-005

代号	组件名	规格 型号	单位	数量	材料
A	铰链	MG-A003	个	6	铁镀锌
B	锅钩&锅钩座	MG-B005	套	4	铁镀锌
C	长导套&导座	MG-D001	套	4	铁镀锌
D	短导套&导座	MG-C001	套	2	铁镀锌
E	锁具组件	MG-E002	套	2	铁镀锌
F	挂钩&挂钩座	MG-F001	套	2	铁镀锌
G	钢管	6分	选件		

整套产品, 共配四个止环.

一级目录
按钮二级目录
按钮

外装型 (简易手柄)

用于厢库门锁紧及保护

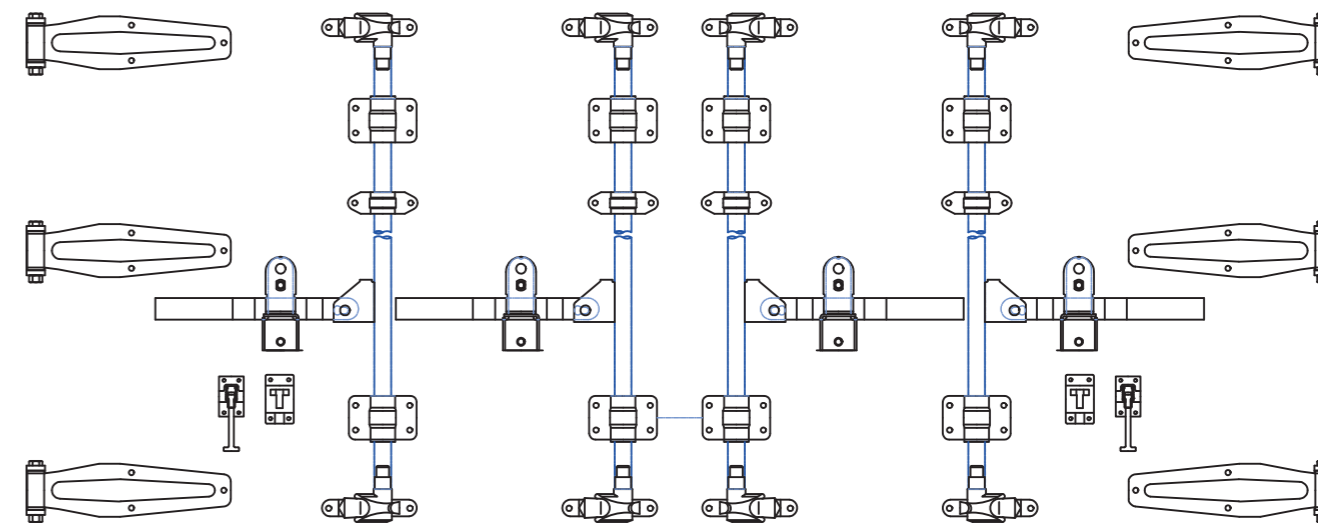
Action door lock



型号

MG-006

规格*standard 标准的配件



MG-006

代号	组件名	规格 型号	单位	数量	材料
A	铰链	MG-A004	个	6	铁镀锌
B	锅钩&锅钩座	MG-B007	套	8	铁镀锌
C	长导套&导座	MG-D002	套	8	铁镀锌
D	短导套&导座	MG-C002	套	4	铁镀锌
E	锁具组件	MG-E003	套	4	铁镀锌
F	挂钩&挂钩座	MG-F001	套	2	铁镀锌
G	钢管	6分/1寸	选件		

整套产品, 共配八个止环.

外装型 (简易手柄)

用于厢库门锁紧及保护

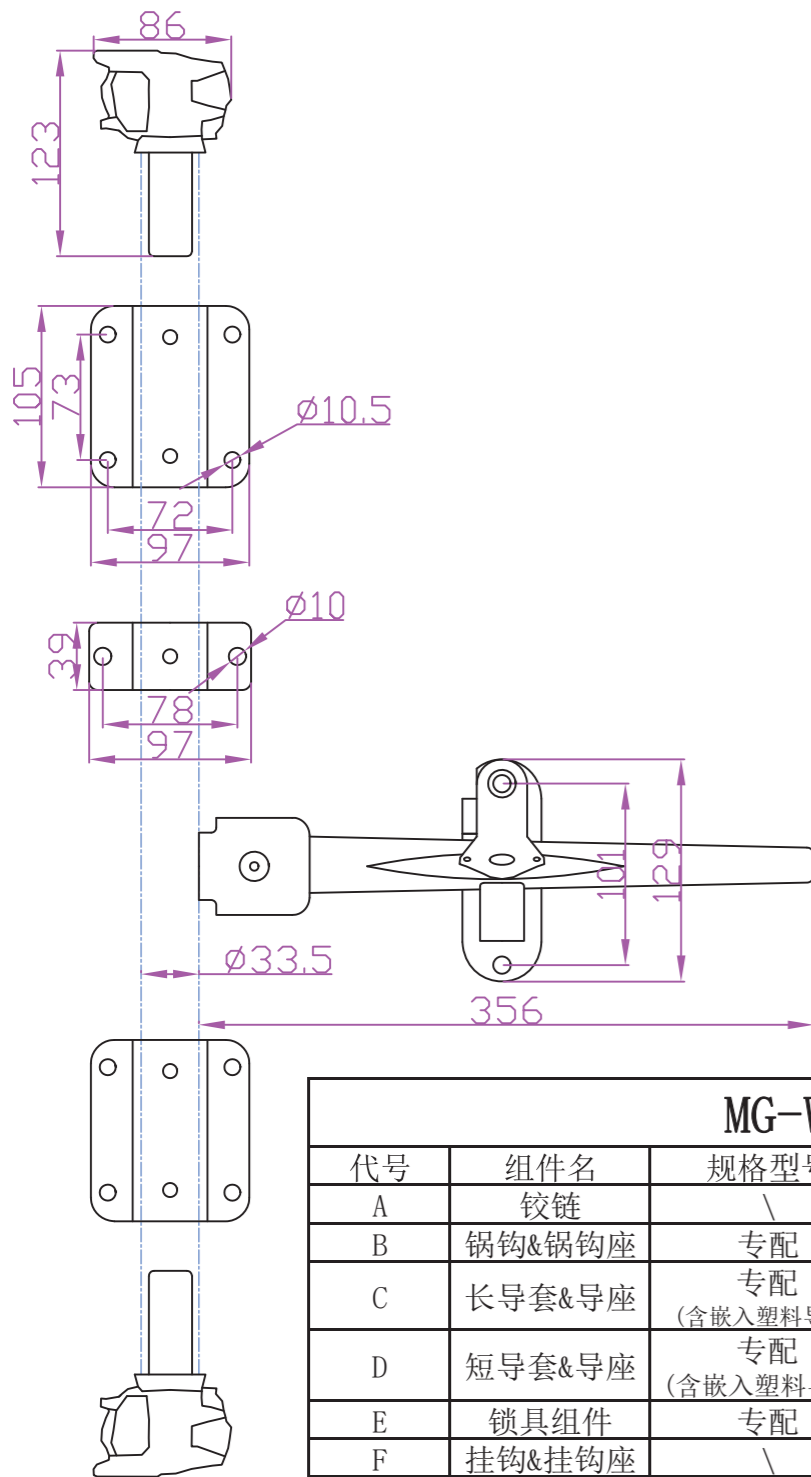
Action door lock



型号

MG-W005

规格*standard 标准的配件



MG-W005

代号	组件名	规格型号	单位	数量	材料
A	铰链	\	个	0	\
B	钢钩&钢钩座	专配	套	2	铁镀锌
C	长导套&导座	专配 (含嵌入塑料导套)	套	2	铁镀锌
D	短导套&导座	专配 (含嵌入塑料导套)	套	1	铁镀锌
E	锁具组件	专配	套	1	铁镀锌
F	挂钩&挂钩座	\	套	0	\
G	钢管	外径33.5mm			选件

一级目录
按钮二级目录
按钮

外装型 (简易手柄)

用于厢库门锁紧及保护

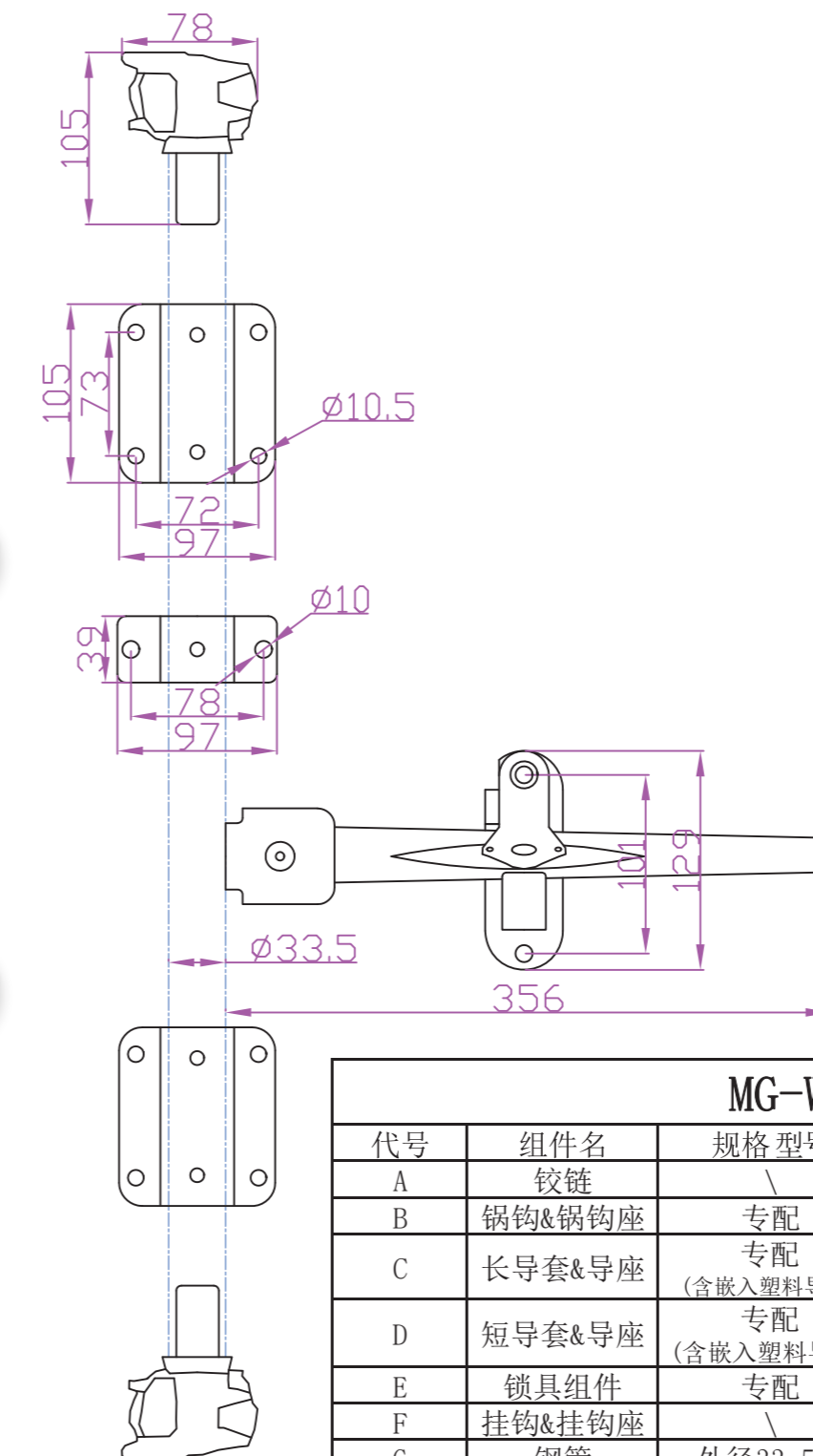
Action door lock



型号

MG-W023

规格*standard 标准的配件



MG-W023

代号	组件名	规格型号	单位	数量	材料
A	铰链	\	个	0	\
B	钢钩&钢钩座	专配	套	2	铁镀锌
C	长导套&导座	专配 (含嵌入塑料导套)	套	2	铁镀锌
D	短导套&导座	专配 (含嵌入塑料导套)	套	1	铁镀锌
E	锁具组件	专配	套	1	铁镀锌
F	挂钩&挂钩座	\	套	0	\
G	钢管	外径33.5mm			选件

外装型 (简易手柄)

用于厢库门锁紧及保护

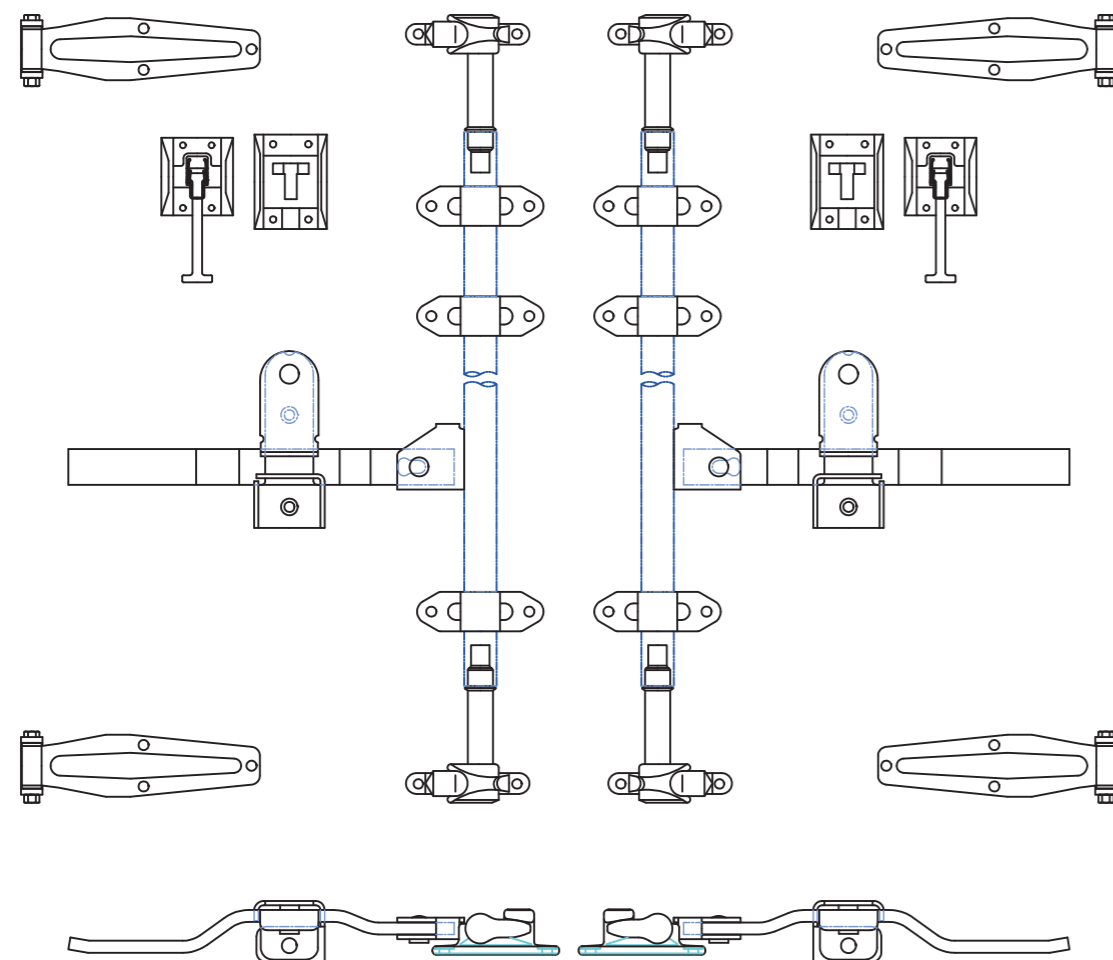
Action door lock



型号

MG-050SS

规格*standard标准的配件

一级目录
按钮二级目录
按钮

MG-050SS					
代号	组件名	规格型号	单位	数量	材料
A	铰链	MG-A005SS	个	4	不锈钢
B	锅钩&锅钩座	MG-B008SS	套	4	不锈钢
C	长导套&导座	\	套	0	不锈钢
D	短导套&导座	MG-C003SS	套	6	不锈钢
E	锁具组件	MG-E004SS	套	2	不锈钢
F	挂钩&挂钩座	MG-F002SS	套	2	塑料+不锈钢
G	钢管	25mm			选件

外装型 (简易手柄)

用于厢库门锁紧及保护

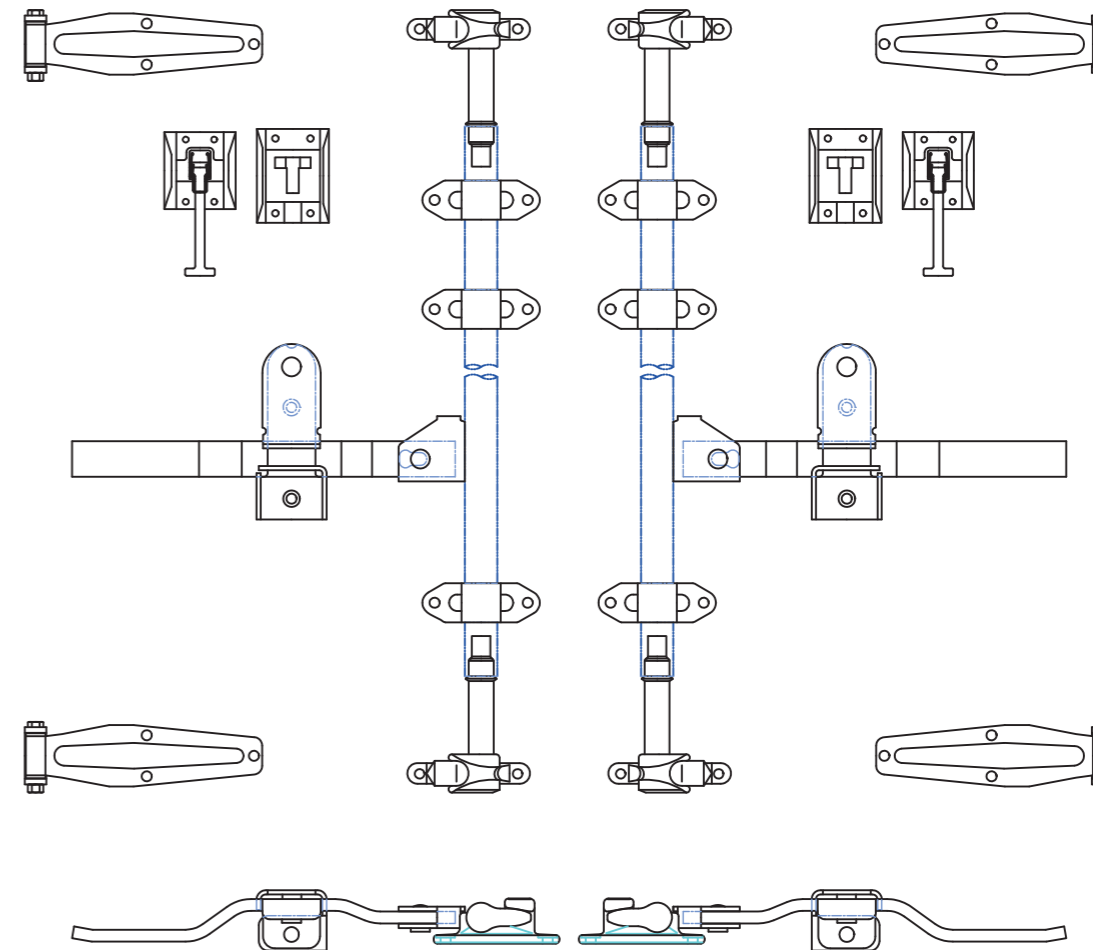
Action door lock



型号

MG-051SS

规格*standard标准的配件



MG-051SS					
代号	组件名	规格型号	单位	数量	材料
A	铰链	MG-A005SS	个	4	不锈钢
B	锅钩&锅钩座	MG-B008SS	套	4	不锈钢
C	长导套&导座	\	套	0	不锈钢
D	短导套&导座	MG-C004SS	套	6	不锈钢
E	锁具组件	MG-E004SS	套	2	不锈钢
F	挂钩&挂钩座	MG-F002SS	套	2	塑料+不锈钢
G	钢管	27mm			选件

外装型 (简易手柄)

用于厢库门锁紧及保护

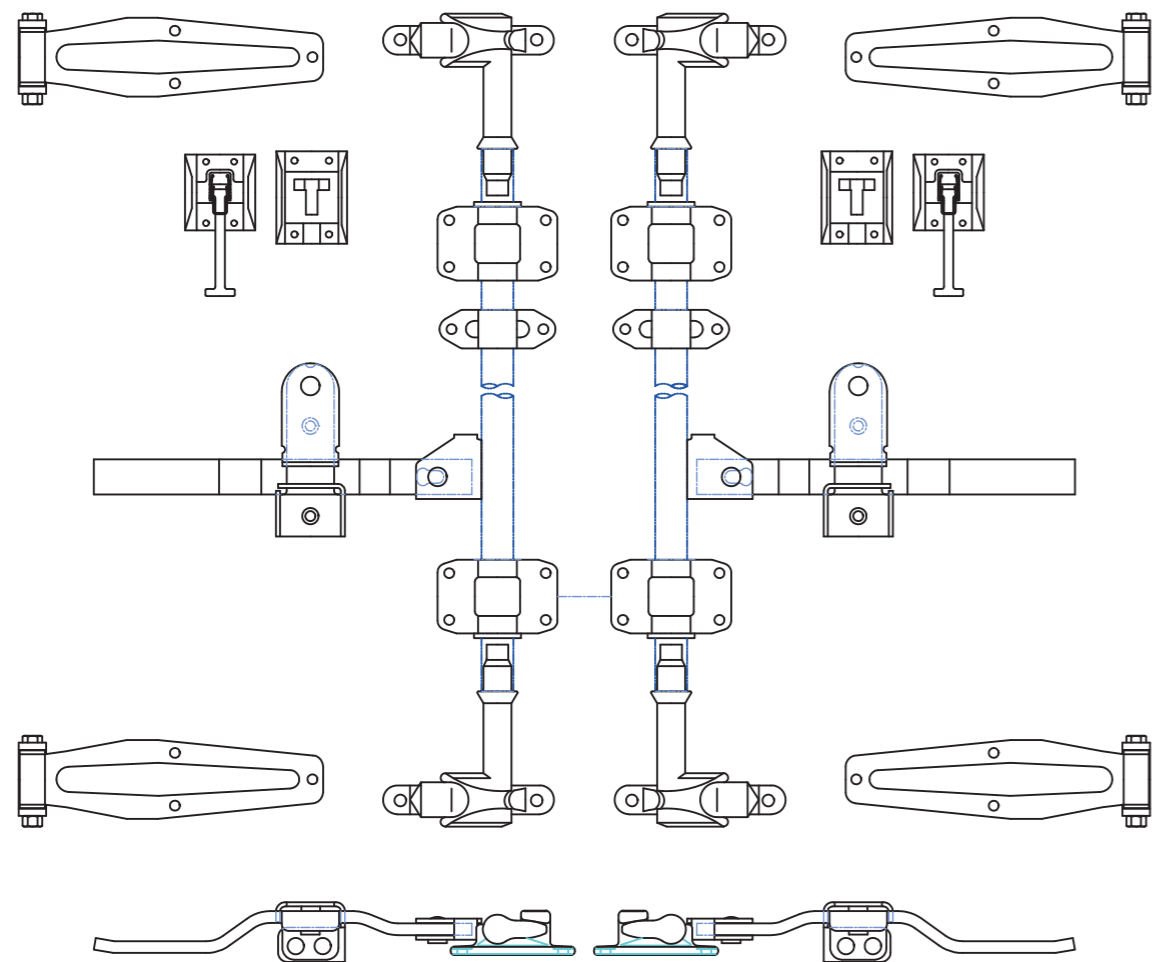
Action door lock



型号

MG-052SS

规格*standard 标准的配件

一级目录
按钮二级目录
按钮

MG-052SS

代号	组件名	规格型号	单位	数量	材料
A	铰链	MG-A006SS	个	4	不锈钢
B	锅钩&锅钩座	MG-B009SS	套	4	不锈钢
C	长导套&导座	MG-D003SS	套	4	不锈钢
D	短导套&导座	MG-C004SS	套	2	不锈钢
E	锁具组件	MG-E004SS	套	2	不锈钢
F	挂钩&挂钩座	MG-F002SS	套	2	塑料+不锈钢
G	钢管	27mm			选件

外装型 (简易手柄)

用于厢库门锁紧及保护

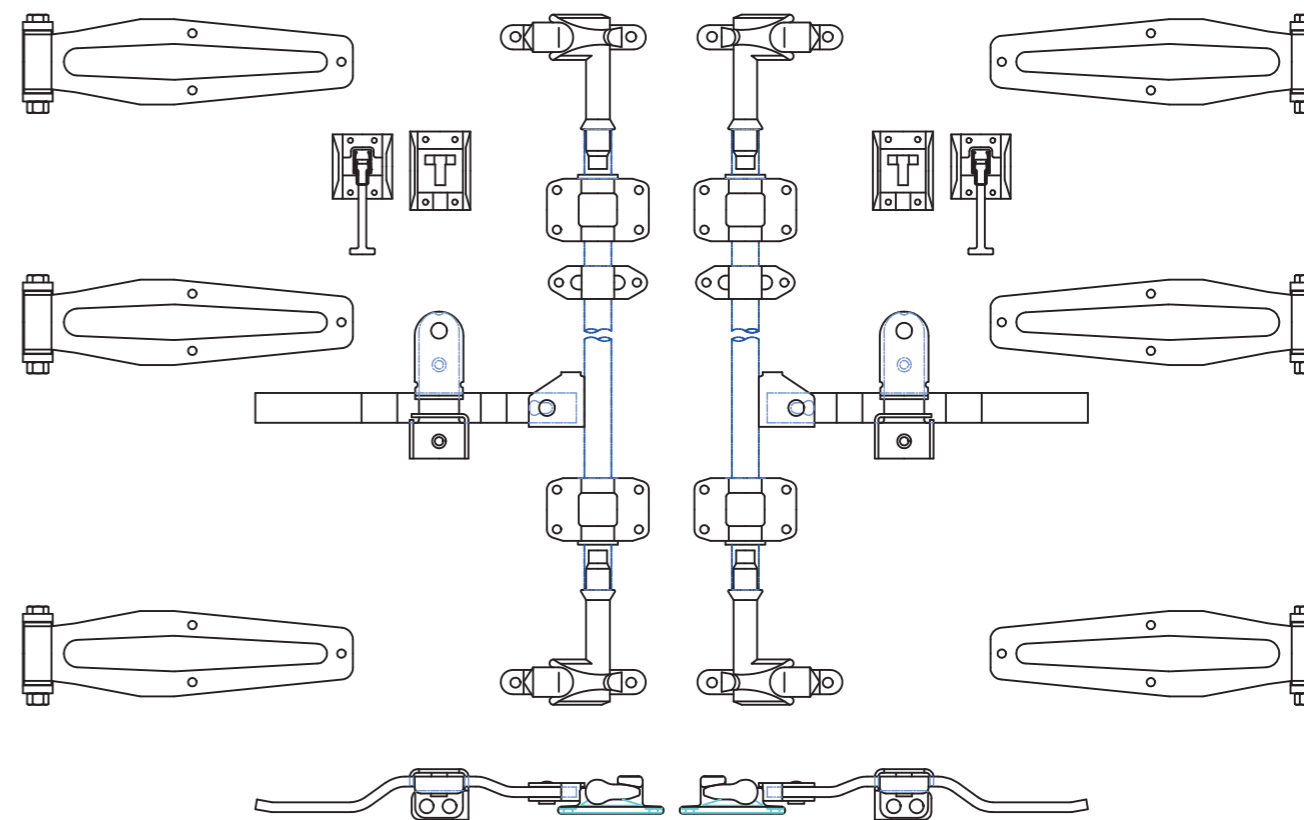
Action door lock



型号

MG-053SS

规格*standard 标准的配件



MG-053SS

代号	组件名	规格型号	单位	数量	材料
A	铰链	MG-A007SS	个	6	不锈钢
B	锅钩&锅钩座	MG-B009SS	套	4	不锈钢
C	长导套&导座	MG-D003SS	套	4	不锈钢
D	短导套&导座	MG-C004SS	套	2	不锈钢
E	锁具组件	MG-E005SS	套	2	不锈钢
F	挂钩&挂钩座	MG-F002SS	套	2	塑料+不锈钢
G	钢管	27mm			选件

外装型 (简易手柄)

用于厢库门锁紧及保护

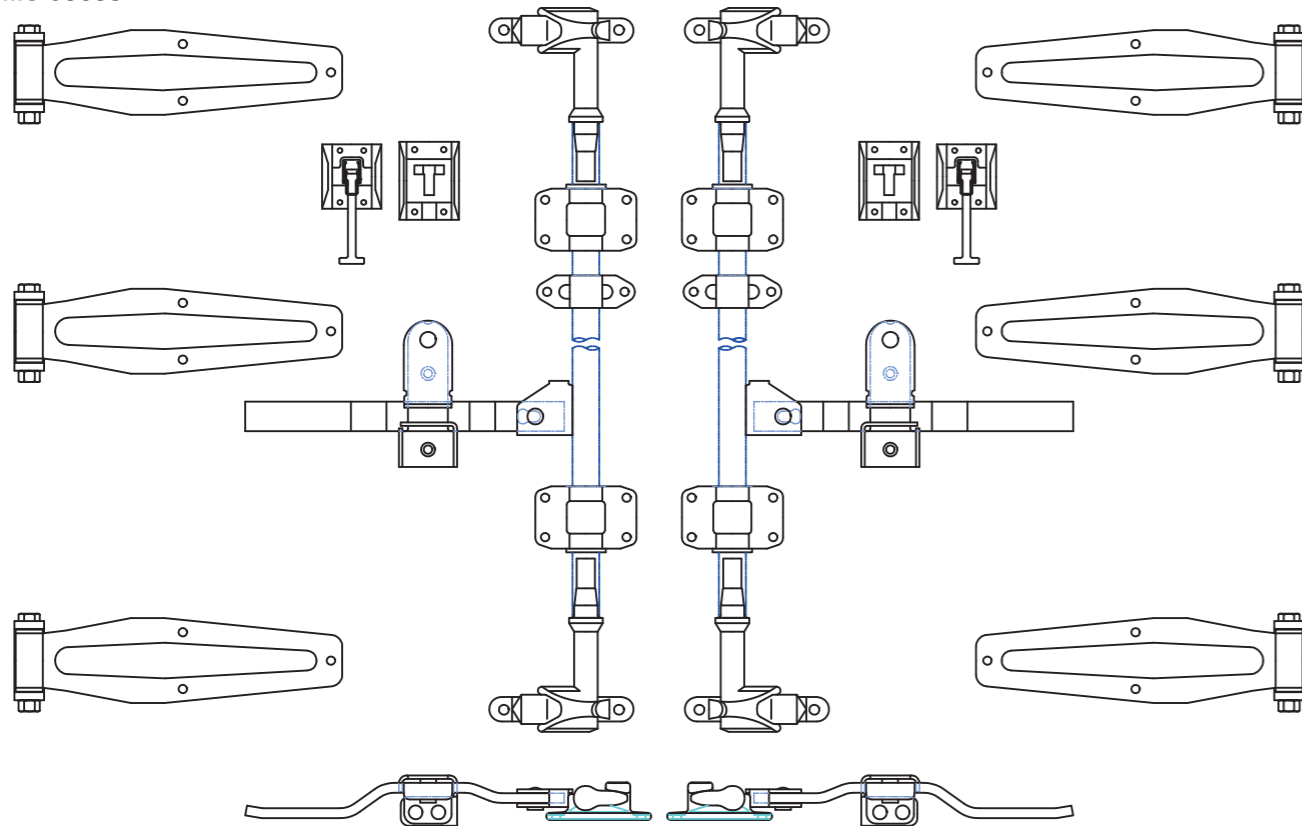
Action door lock



►型号

MG-056SS

规格*standard标准的配件

一级目录
按钮二级目录
按钮

MG-056SS

代号	组件名	规格型号	单位	数量	材料
A	铰链	MG-A012SS	个	6	不锈钢
B	锅钩&锅钩座	MG-B011SS	套	4	不锈钢
C	长导套&导座	MG-D005SS	套	4	不锈钢
D	短导套&导座	MG-C006SS	套	2	不锈钢
E	锁具组件	MG-E007SS	套	2	不锈钢
F	挂钩&挂钩座	MG-F002SS	套	2	塑料+不锈钢
G	钢管	27mm			选件

外装型 (简易手柄)

用于厢库门锁紧及保护

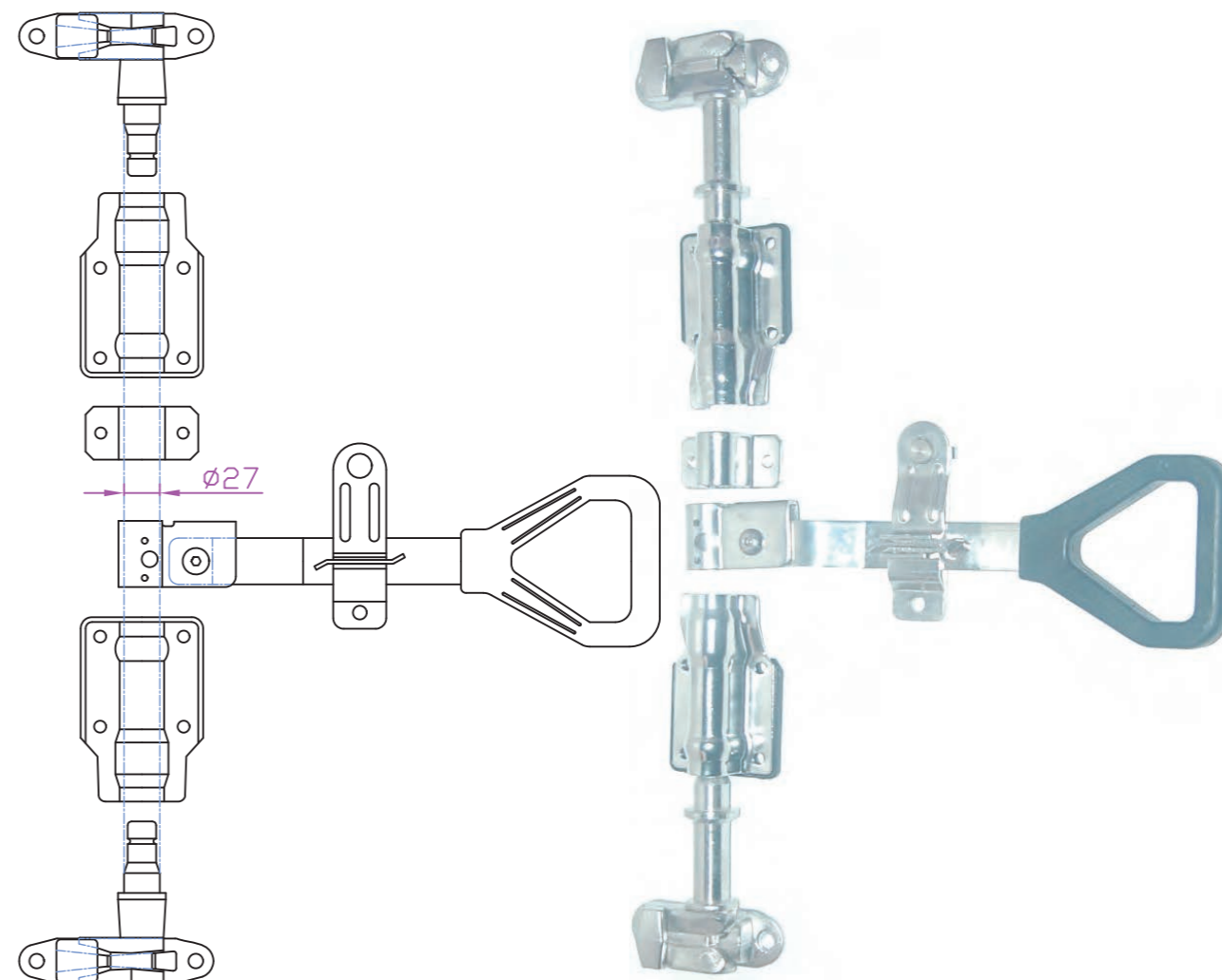
Action door lock



►型号

MG-059SS

规格*standard标准的配件



MG-059SS

代号	组件名	规格型号	单位	数量	材料
A	铰链	\	个	0	\
B	锅钩&锅钩座	MG-B012SS	套	2	不锈钢
C	长导套&导座	MG-D006SS (含嵌入塑料导套)	套	2	不锈钢
D	短导套&导座	MG-C007SS	套	1	不锈钢
E	锁具组件	MG-E010SS	套	1	不锈钢
F	挂钩&挂钩座	\	套	0	\
G	钢管	外径27mm			选件

外装型 (简易手柄)

用于厢库门锁紧及保护

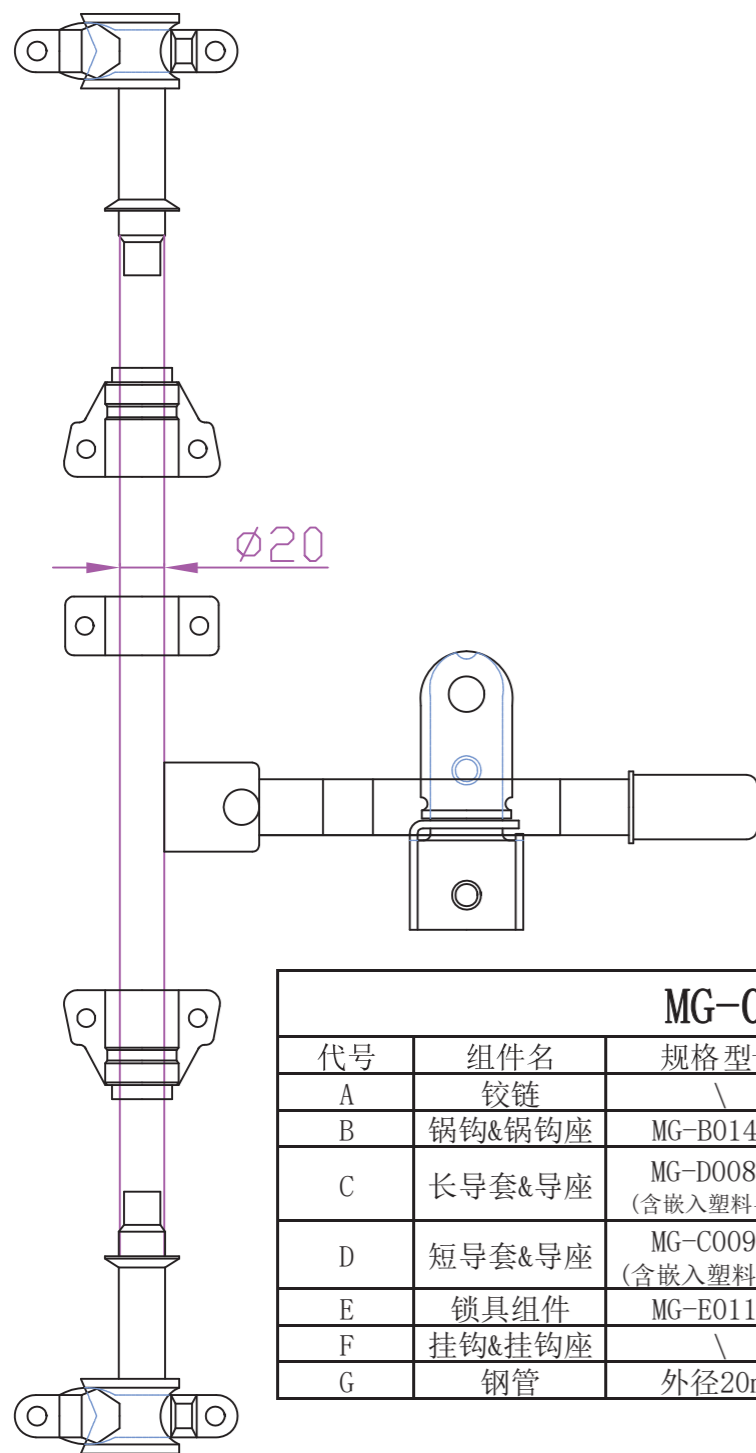
Action door lock



►型号

MG-060SS

规格*standard标准的配件



MG-060SS					
代号	组件名	规格型号	单位	数量	材料
A	铰链	\	个	0	\
B	锅钩&锅钩座	MG-B014SS	套	2	不锈钢
C	长导套&导座	MG-D008SS (含嵌入塑料导套)	套	2	不锈钢
D	短导套&导座	MG-C009SS (含嵌入塑料导套)	套	1	不锈钢
E	锁具组件	MG-E011SS	套	1	不锈钢
F	挂钩&挂钩座	\	套	0	\
G	钢管	外径20mm			选件

一级目录
按钮二级目录
按钮

外装型 (简易手柄)

用于厢库门锁紧及保护

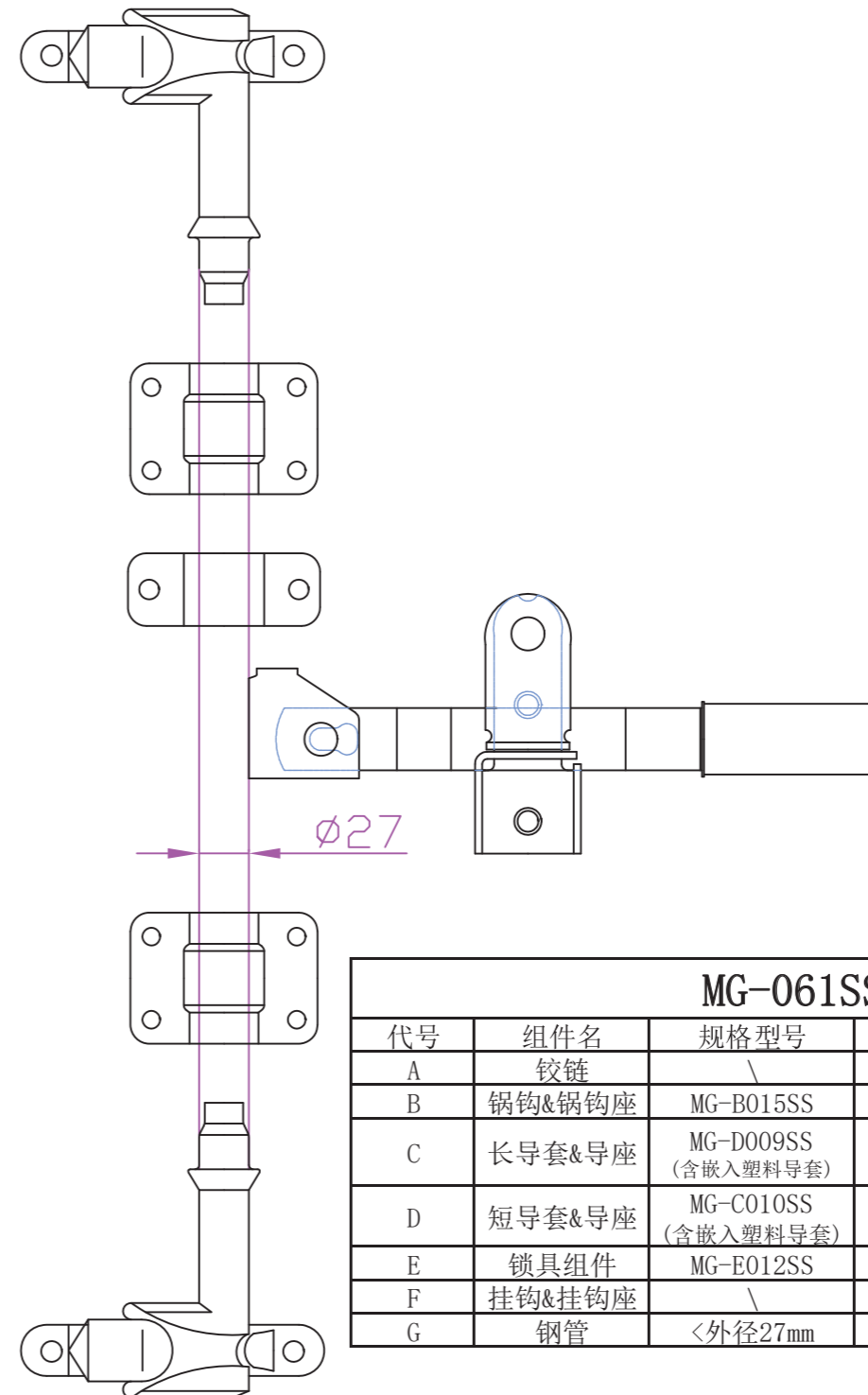
Action door lock



►型号

MG-061SS

规格*standard标准的配件



MG-061SS					
代号	组件名	规格型号	单位	数量	材料
A	铰链	\	个	0	\
B	锅钩&锅钩座	MG-B015SS	套	2	不锈钢
C	长导套&导座	MG-D009SS (含嵌入塑料导套)	套	2	不锈钢
D	短导套&导座	MG-C010SS (含嵌入塑料导套)	套	1	不锈钢
E	锁具组件	MG-E012SS	套	1	不锈钢
F	挂钩&挂钩座	\	套	0	\
G	钢管	<外径27mm			选件

外装型 (简易手柄)

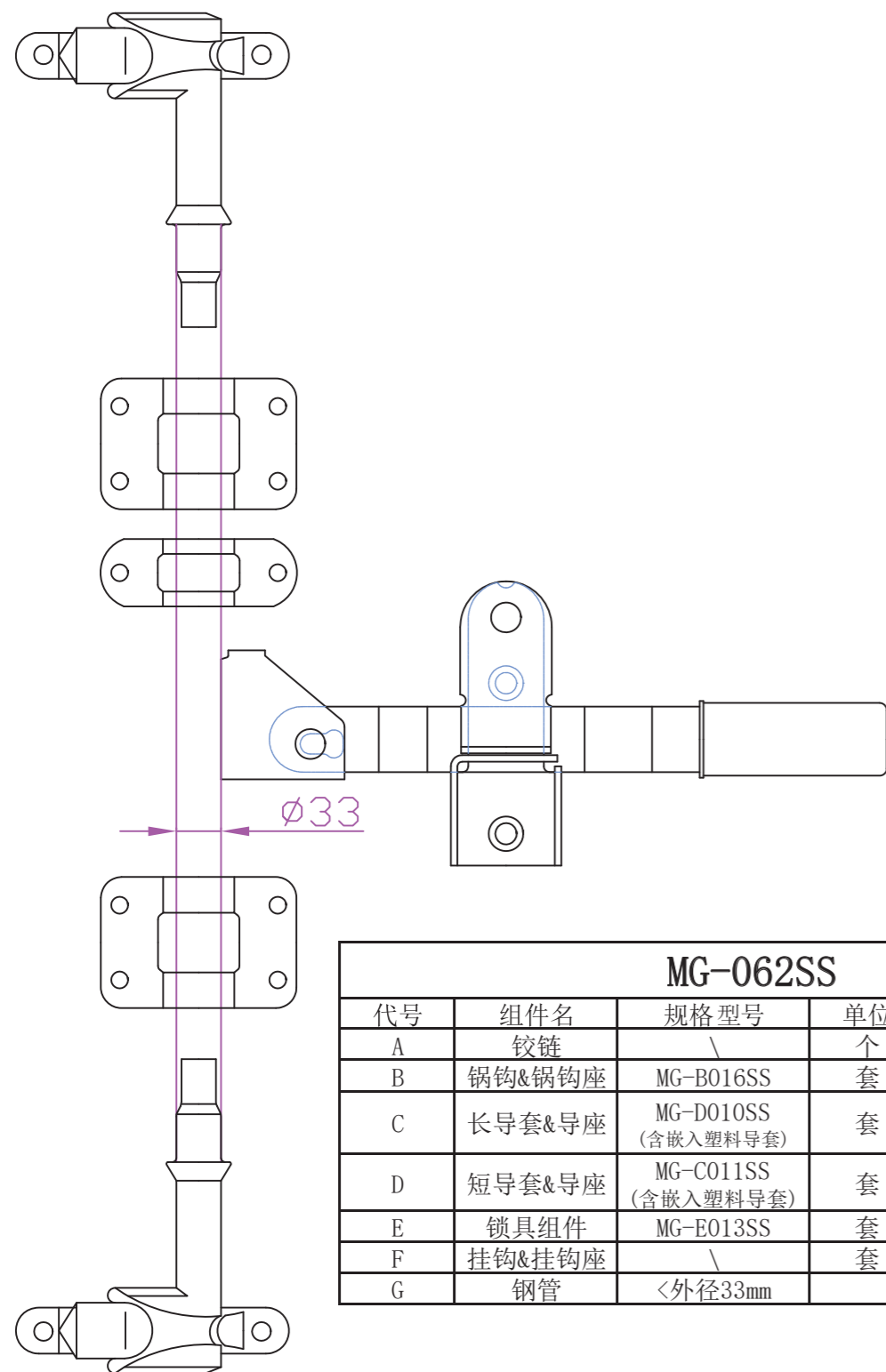
用于厢库门锁紧及保护

Action door lock 

►型号

MG-062SS

规格*standard 标准的配件



MG-062SS					
代号	组件名	规格型号	单位	数量	材料
A	铰链	\	个	0	\
B	锅钩&锅钩座	MG-B016SS	套	2	不锈钢
C	长导套&导座	MG-D010SS (含嵌入塑料导套)	套	2	不锈钢
D	短导套&导座	MG-C011SS (含嵌入塑料导套)	套	1	不锈钢
E	锁具组件	MG-E013SS	套	1	不锈钢
F	挂钩&挂钩座	\	套	0	\
G	钢管	<外径33mm			选件

一级目录
按钮二级目录
按钮

外装型 (简易手柄)

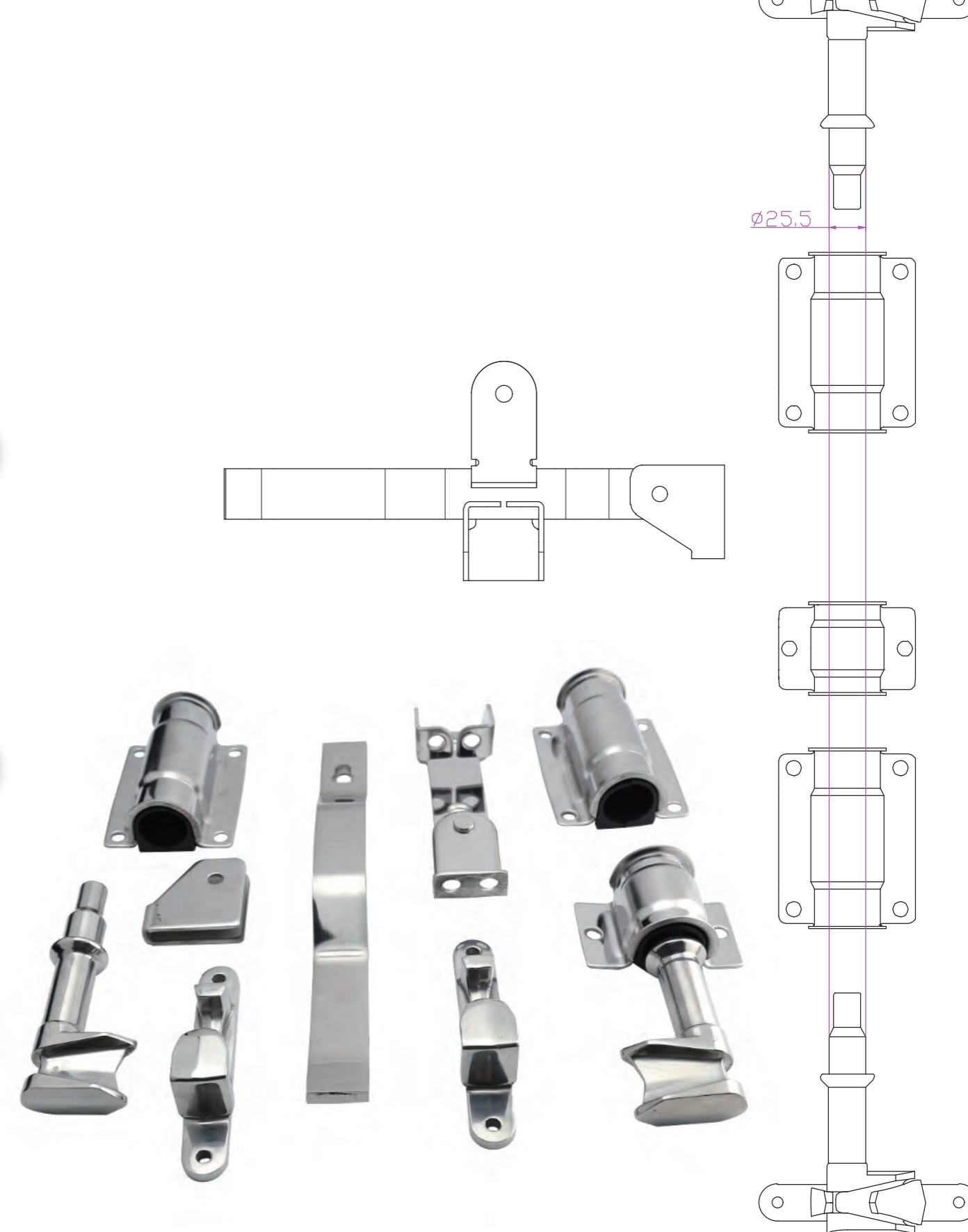
用于厢库门锁紧及保护

Action door lock 

►型号

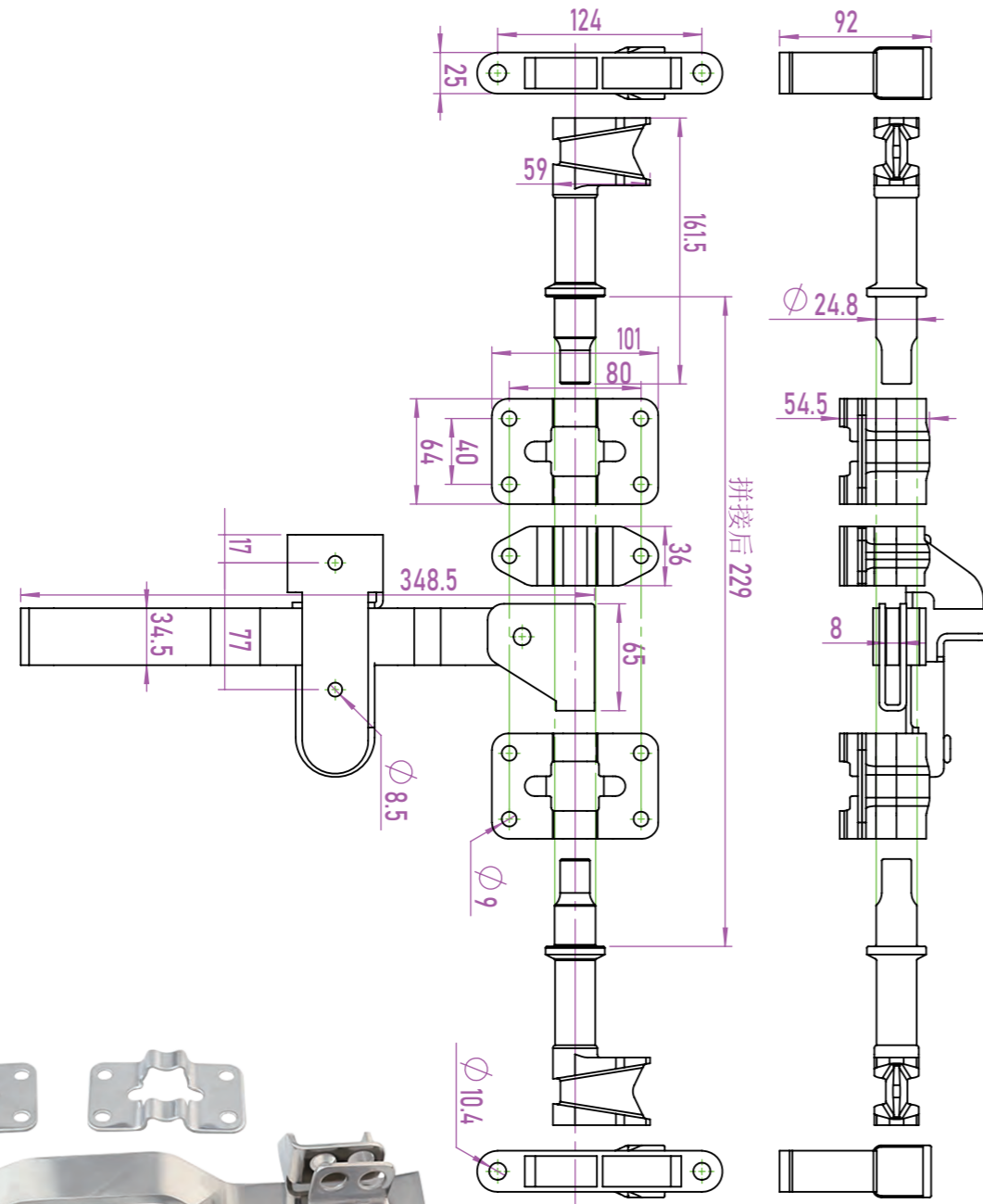
MG-067SS

规格*standard 标准的配件

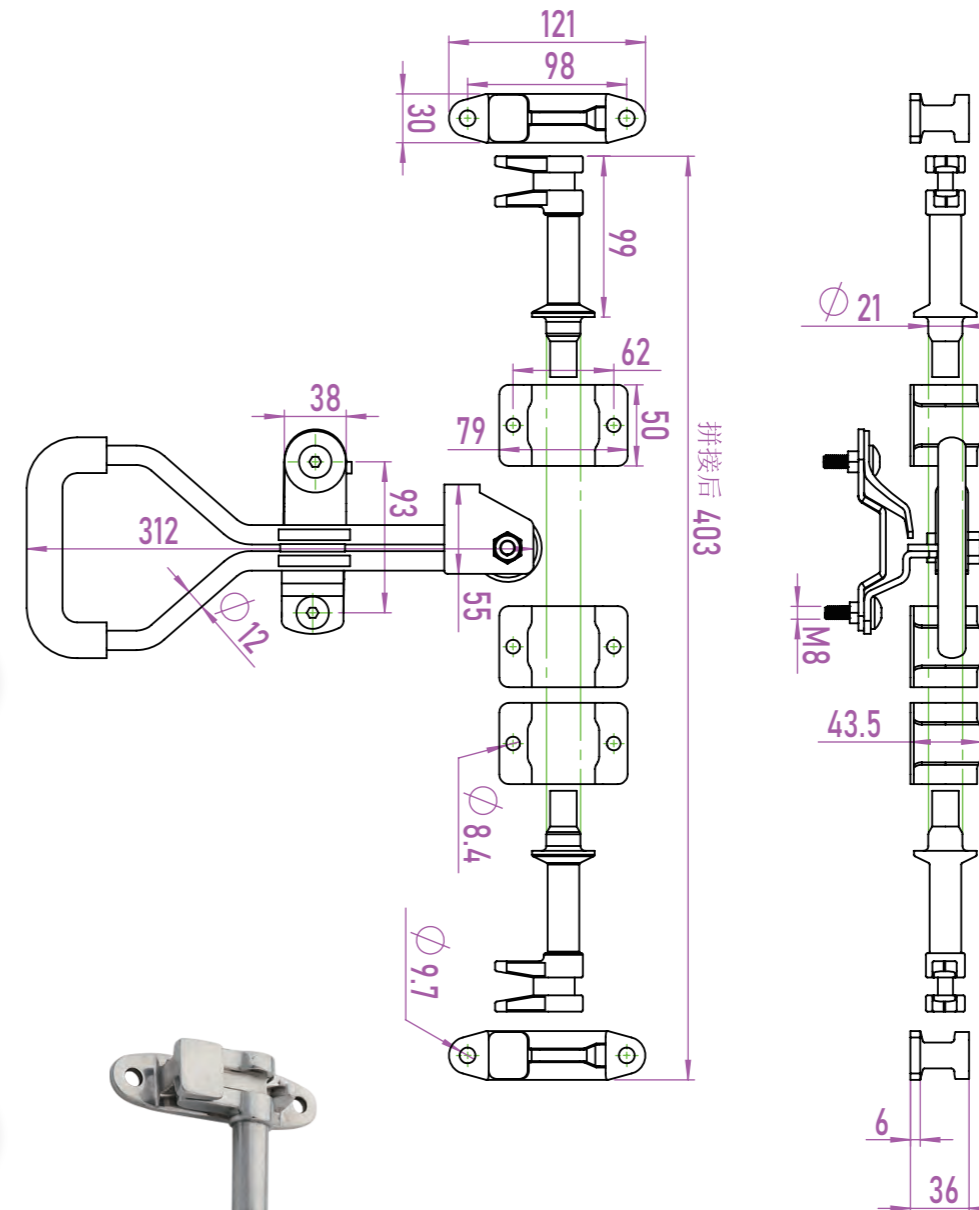


▶型号
MG-070SS

规格*standard 标准的配件

一级目录
按钮二级目录
按钮▶型号
MG-071SS

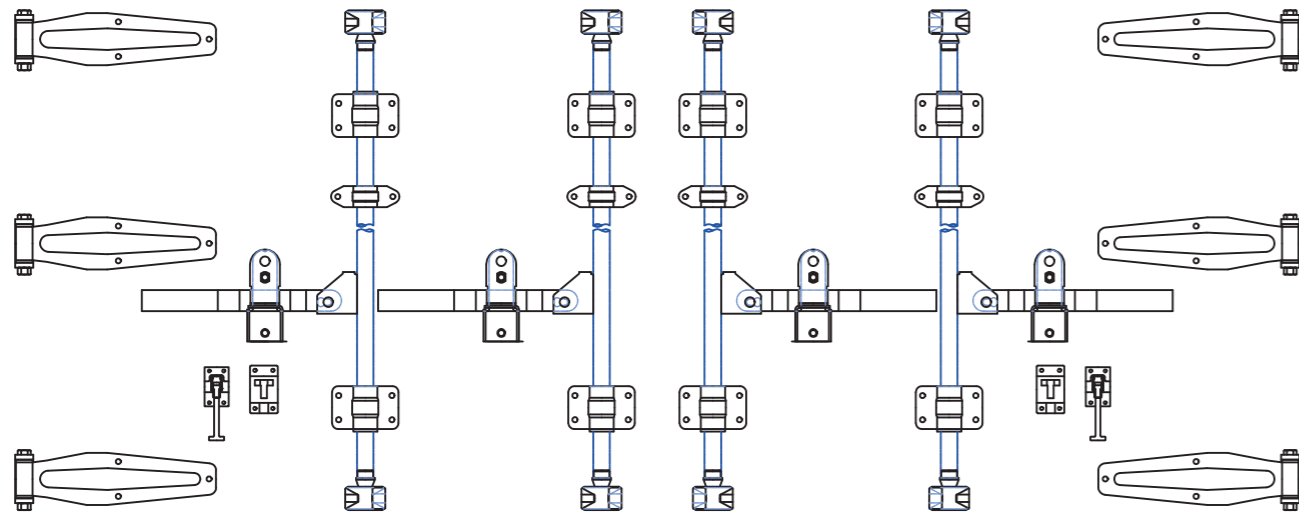
规格*standard 标准的配件



▶型号

*规格*standard 标准的配件

MG-007



MG-007

代号	组件名	规格型号	单位	数量	材料
A	铰链	MG-A004	个	6	铁镀锌
B	锅钩&锅钩座	MG-B006	套	8	铁镀锌
C	长导套&导座	MG-D002	套	8	铁镀锌
D	短导套&导座	MG-C002	套	4	铁镀锌
E	锁具组件	MG-E003	套	4	铁镀锌
F	挂钩&挂钩座	MG-F001	套	2	铁镀锌
G	钢管	6分/1寸	选件		

整套产品, 共配八个止环.

一级目录
按钮二级目录
按钮

W2

ACTION DOOR LOCK

外装型 (盒装手柄)

next page
下一页

外装型 (盒装手柄)

用于厢库门锁紧及保护

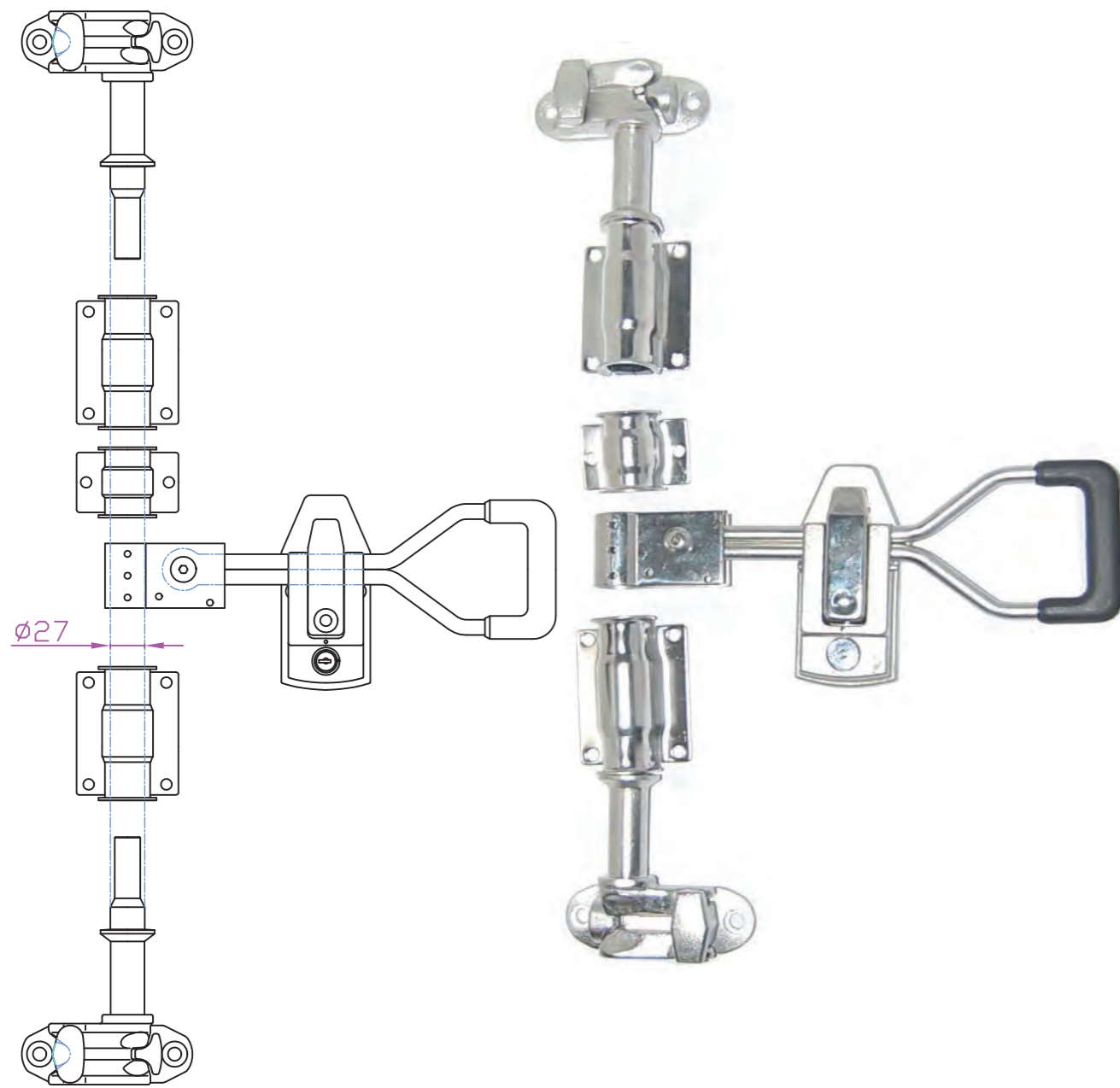
Action door lock



►型号

MG-055SS

规格*standard标准的配件

一级目录
按钮二级目录
按钮

MG-055SS					
代号	组件名	规格型号	单位	数量	材料
A	铰链	\	个	0	\
B	锅钩&锅钩座	MG-B010SS	套	2	不锈钢
C	长导套&导座	MG-D004SS	套	2	\
D	短导套&导座	MG-C005SS	套	1	不锈钢
E	锁具组件	MG-E006SS	套	1	不锈钢
F	挂钩&挂钩座	\	套	0	\
G	钢管	外径27mm			选件

外装型 (盒装手柄)

用于厢库门锁紧及保护

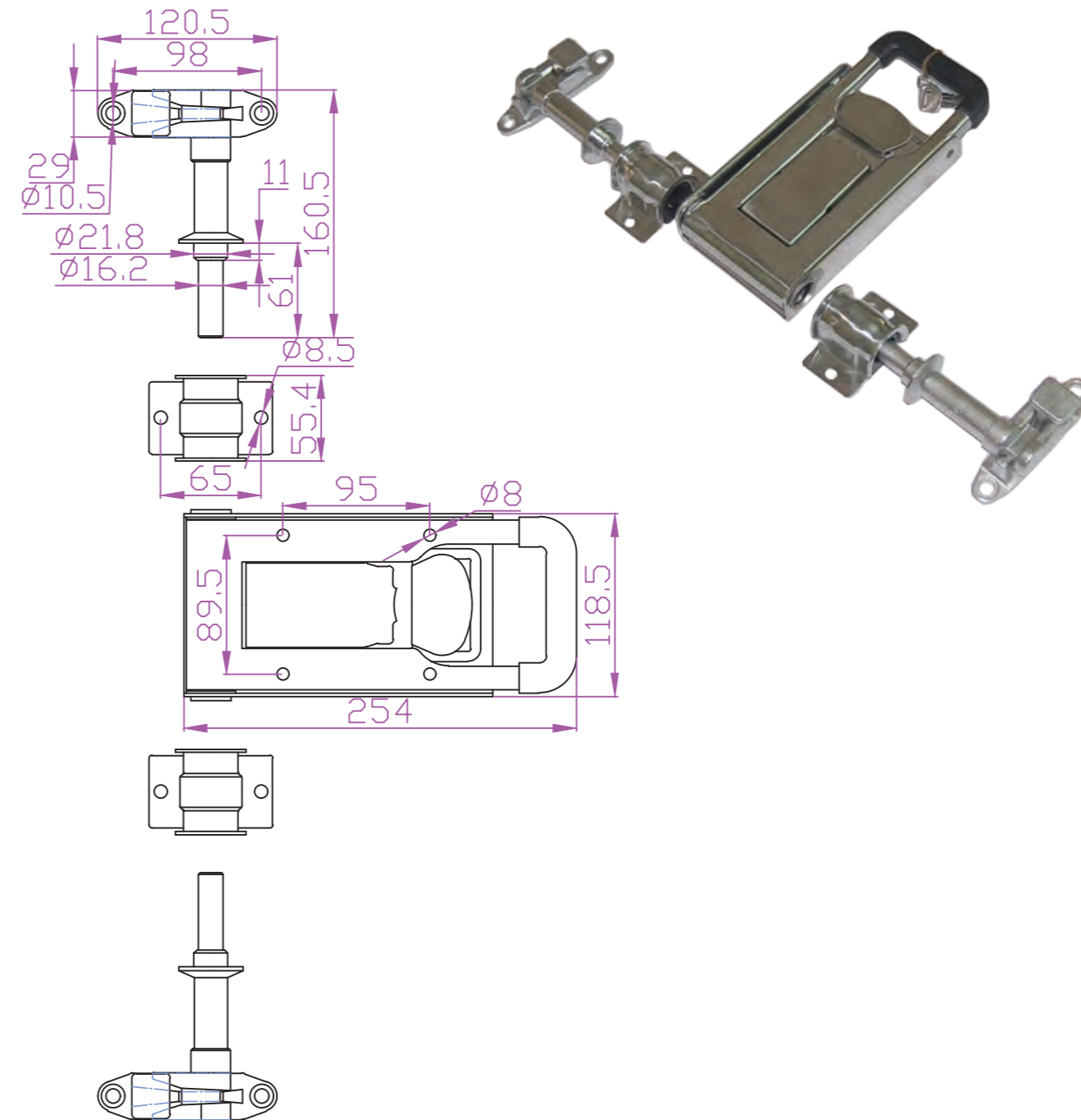
Action door lock



►型号

MG-054SS

规格*standard标准的配件



MG-054SS					
代号	组件名	规格型号	单位	数量	材料
A	铰链	\	个	0	\
B	锅钩&锅钩座	专配	套	2	不锈钢
C	长导套&导座	\	套	0	\
D	短导套&导座	专配 (含嵌入塑料导套)	套	2	不锈钢
E	锁具组件	专配(含锁头)	套	1	不锈钢
F	挂钩&挂钩座	\	套	0	\
G	钢管	外径23mm			选件

外装型 (盒装手柄)

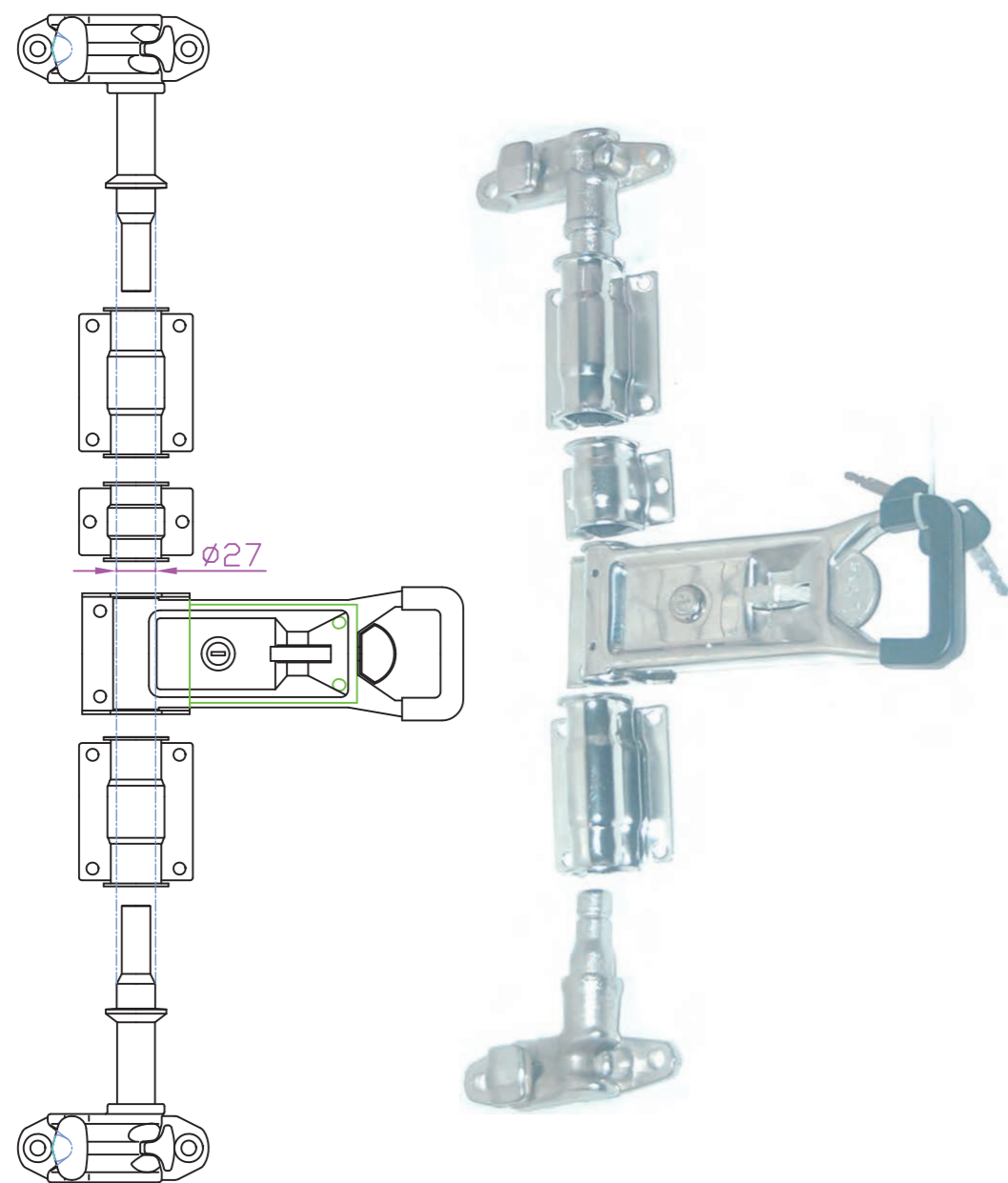
用于厢库门锁紧及保护

Action door lock 厢库

►型号

MG-058SS

规格*standard标准的配件



MG-058SS					
代号	组件名	规格型号	单位	数量	材料
A	铰链	\	个	0	\
B	锅钩&锅钩座	MG-B010SS	套	2	不锈钢
C	长导套&导座	MG-D004SS (含嵌入塑料导套)	套	2	不锈钢
D	短导套&导座	MG-C005SS (含嵌入塑料导套)	套	1	不锈钢
E	锁具组件	MG-E009SS	套	1	不锈钢
F	挂钩&挂钩座	\	套	0	\
G	钢管	外径27mm			选件

外装型 (盒装手柄)

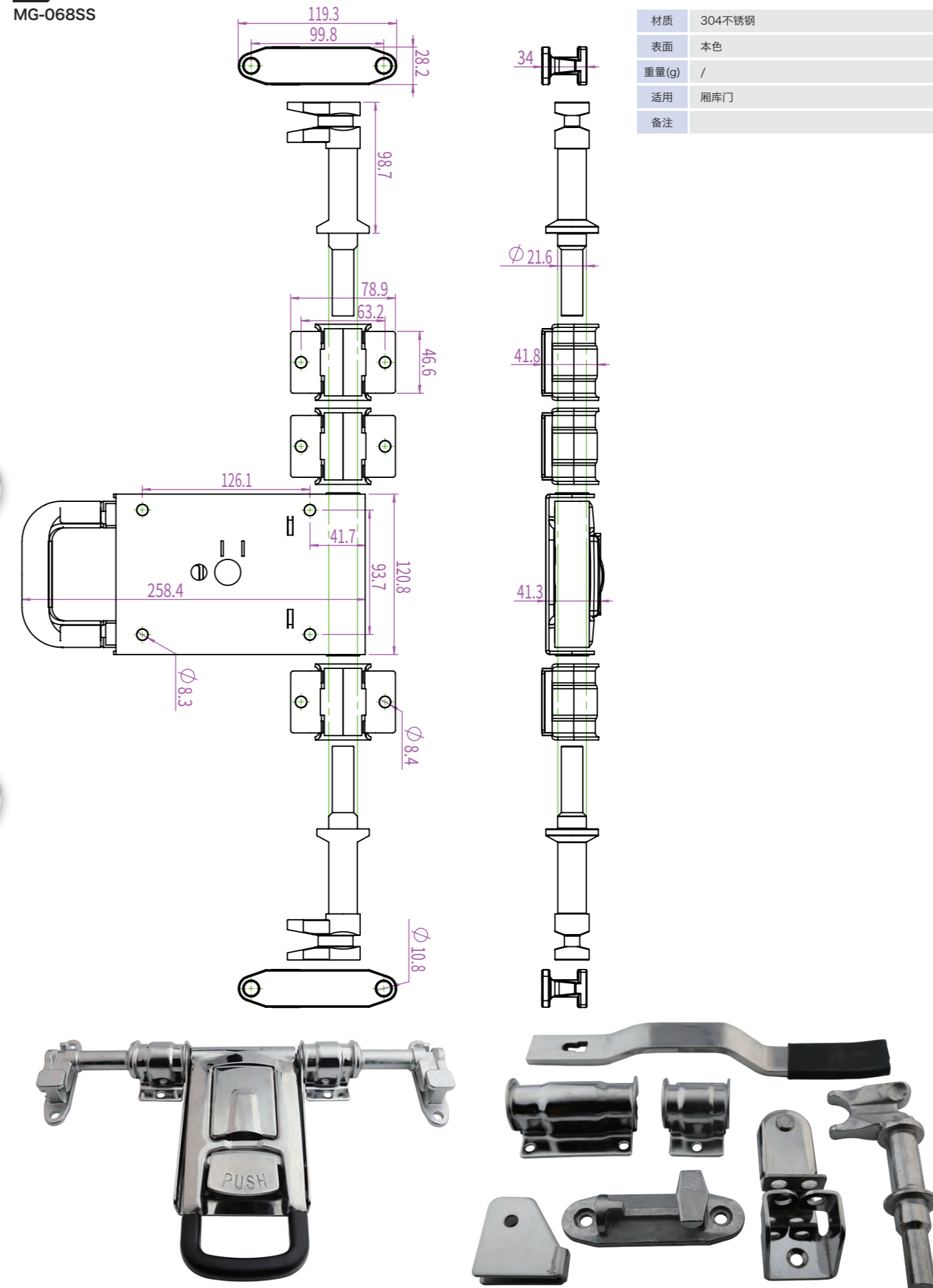
用于厢库门锁紧及保护

Action door lock 厢库

►型号

MG-068SS

规格*standard标准的配件

一级目录
按钮二级目录
按钮

外装型 (盒装手柄)

用于厢库门锁紧及保护

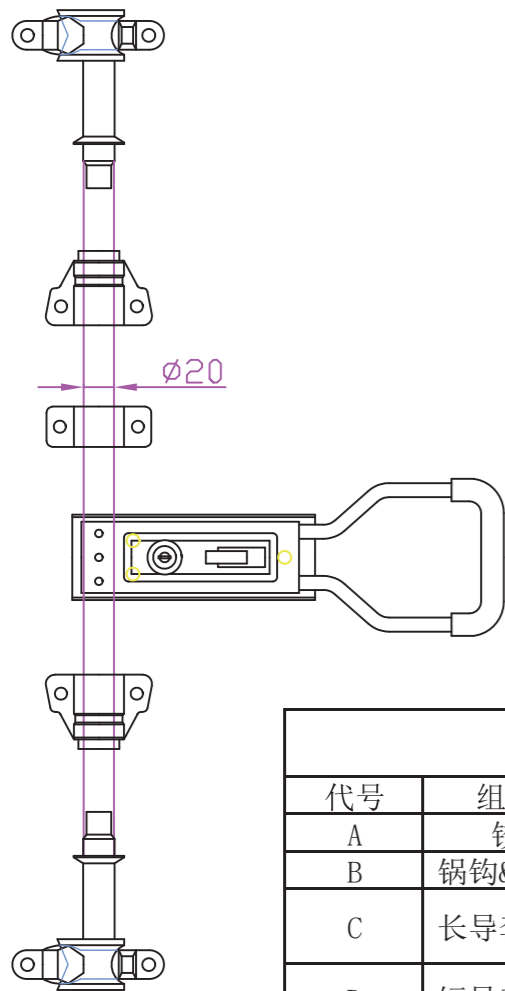
Action door lock



型号

MG-008

规格*standard 标准的配件



MG-008					
代号	组件名	规格型号	单位	数量	材料
A	铰链	\	个	0	\
B	锅钩&锅钩座	MG-B013	套	2	铁镀锌
C	长导套&导座	MG-D007 (含嵌入塑料导套)	套	2	铁镀锌
D	短导套&导座	MG-C008 (含嵌入塑料导套)	套	1	铁镀锌
E	锁具组件	专配(含锁头)	套	2	铁镀锌
F	挂钩&挂钩座	\	套	0	\
G	钢管	外径20mm			选件

一级目录
按钮二级目录
按钮

外装型 (盒装手柄)

用于厢库门锁紧及保护

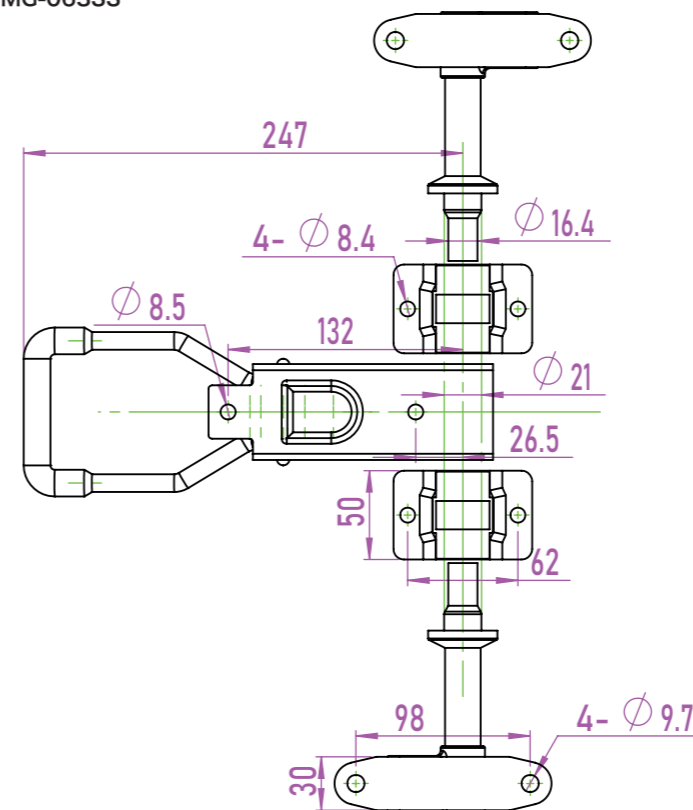
Action door lock



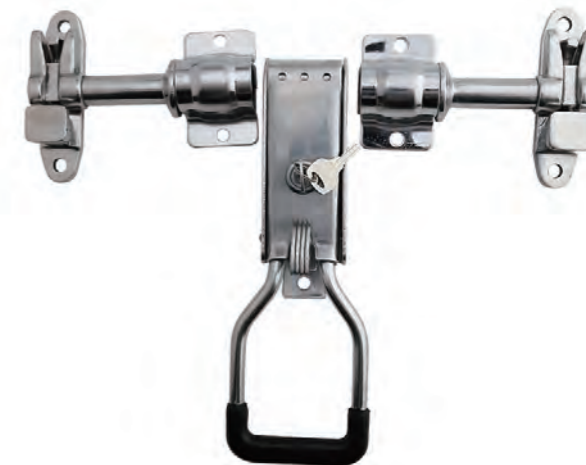
型号

MG-063SS

规格*standard 标准的配件



材质	304不锈钢
表面	本色
重量(g)	/
适用	厢库门

(简易手柄)
外装型(盒装手柄)
外装型

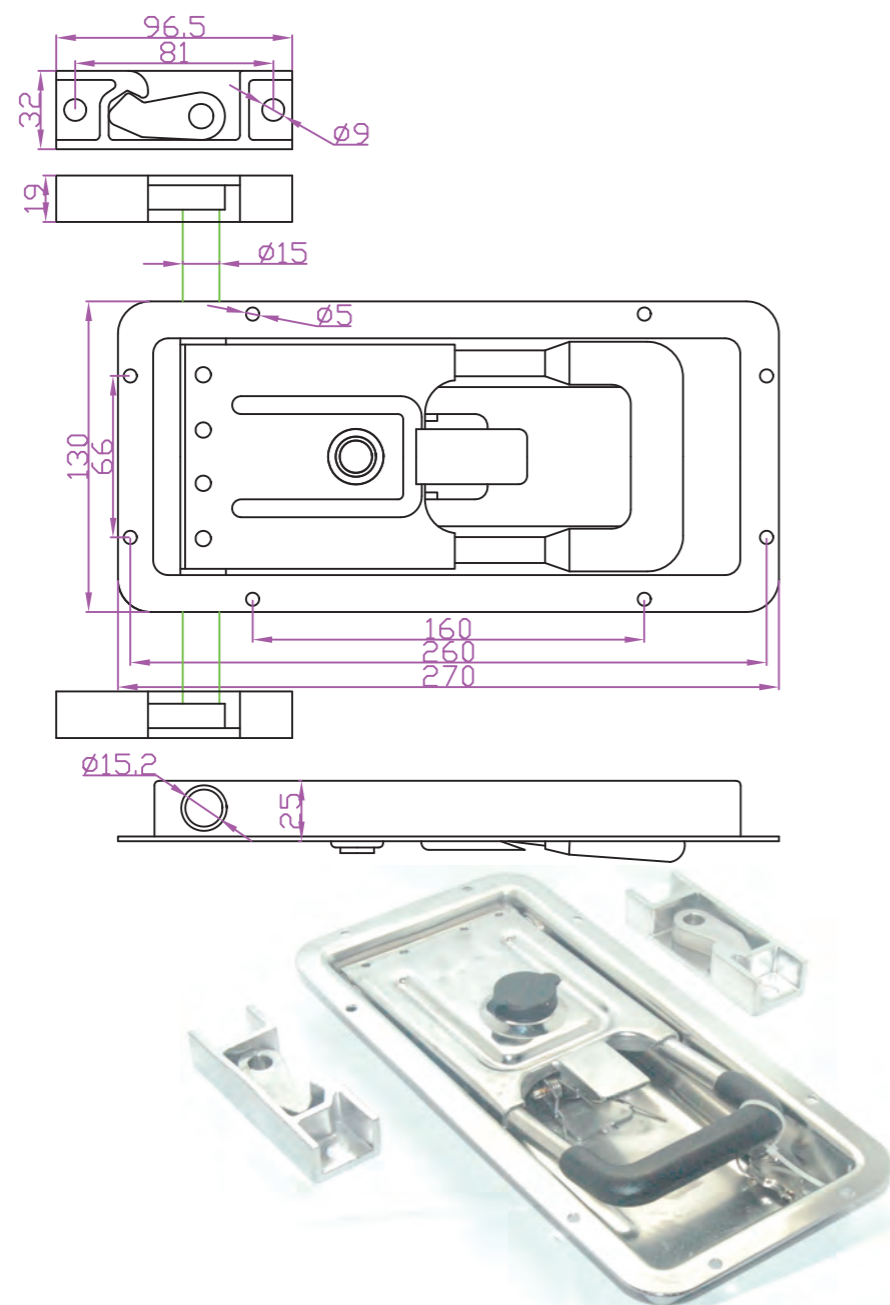
内装型

车门铰链

配件

型号
MG-057SS

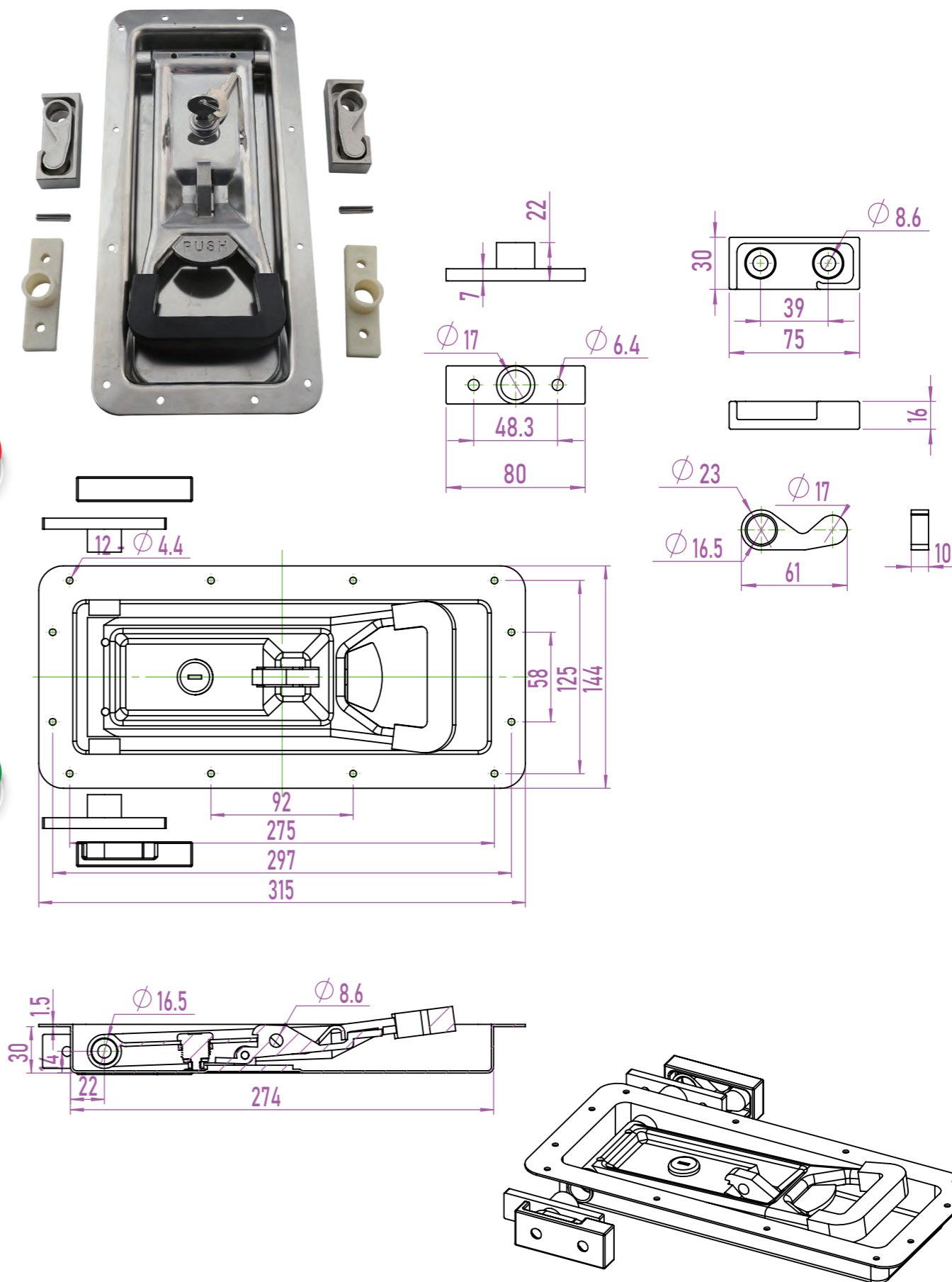
规格*standard标准的配件



MG-057SS					
代号	组件名	规格型号	单位	数量	材料
A	铰链	\	个	0	\
B	锅钩&锅钩座	专配	套	2	不锈钢
C	长导套&导座	\	套	0	\
D	短导套&导座	\	套	0	\
E	锁具组件	专配(含锁头)	套	1	不锈钢
F	挂钩&挂钩座	\	套	0	\
G	钢管	外径15mm			选件

一级目录
按钮二级目录
按钮型号
MG-072SS

规格*standard标准的配件



车门铰链

用于厢库门锁紧及保护

Action door lock

厢库

外装型
(简易手柄)外装型
(盒装手柄)

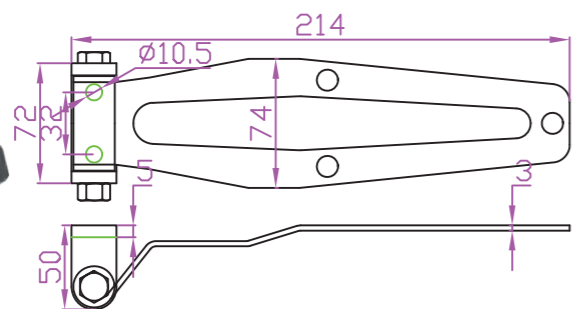
内装型

车门铰链

配件

型号

MG-A001

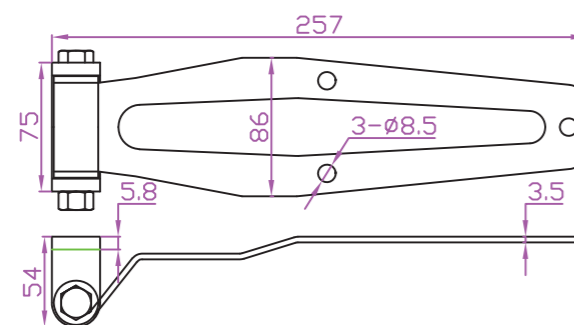


规格*standard 标准的配件

材质	铁
表面	镀锌
重量(g)	/
适用	厢库门
备注	

型号

MG-A002

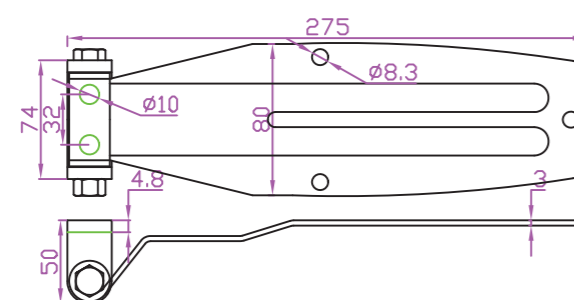


规格*standard 标准的配件

材质	铁
表面	镀锌
重量(g)	/
适用	厢库门
备注	

型号

MG-A016

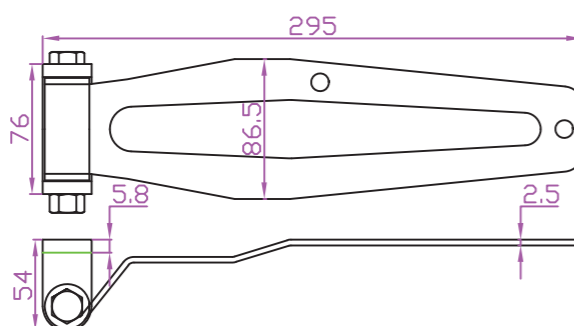


规格*standard 标准的配件

材质	铁
表面	镀锌
重量(g)	/
适用	厢库门
备注	

型号

MG-A003

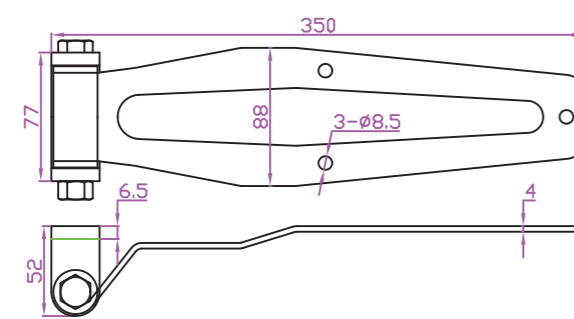


规格*standard 标准的配件

材质	铁
表面	镀锌
重量(g)	/
适用	厢库门
备注	

型号

MG-A004



规格*standard 标准的配件

材质	铁
表面	镀锌
重量(g)	/
适用	厢库门
备注	

提供一切可行解决方案

1941

符合工业标准 批量采购, 优惠重重 免费技术支持

2022-2023综合目录

*除非有特别注明, 否则该目录的测量单位默认为毫米(mm).

车门铰链

用于厢库门锁紧及保护

Action door lock

厢库

外装型
(简易手柄)外装型
(盒装手柄)

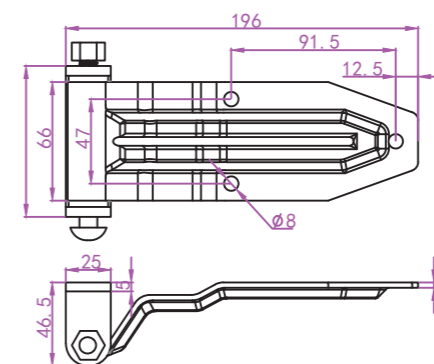
内装型

车门铰链

配件

型号

MG-A005SS

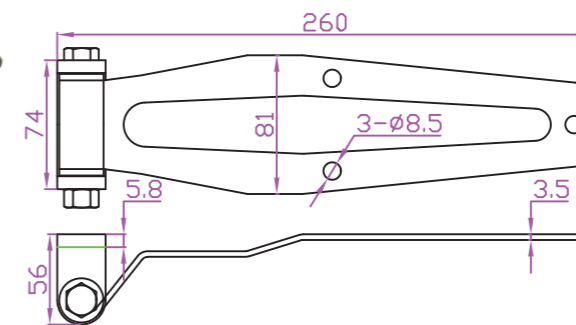


规格*standard 标准的配件

材质	304不锈钢
表面	本色
重量(g)	/
适用	厢库门
备注	

型号

MG-A006SS

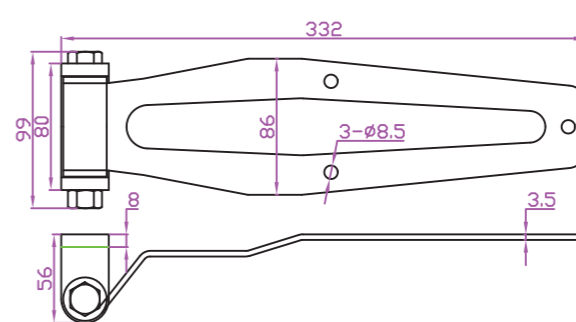


规格*standard 标准的配件

材质	304不锈钢
表面	本色
重量(g)	/
适用	厢库门
备注	

型号

MG-A007SS

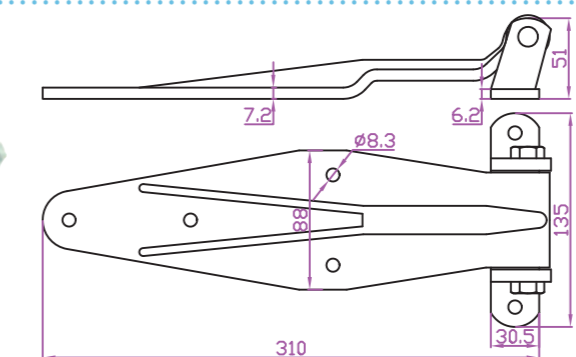


规格*standard 标准的配件

材质	304不锈钢
表面	本色
重量(g)	/
适用	厢库门
备注	

型号

MG-A011

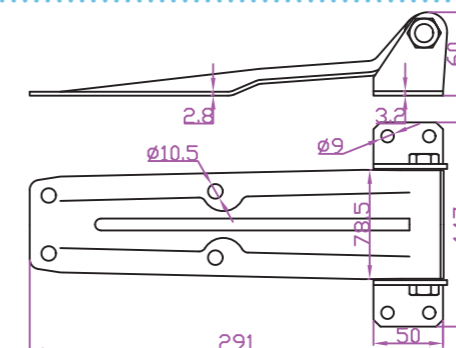


规格*standard 标准的配件

材质	铁
表面	镀锌
重量(g)	/
适用	厢库门
备注	

型号

MG-A008SS



规格*standard 标准的配件

材质	304不锈钢
表面	本色
重量(g)	/
适用	厢库门
备注	

提供一切可行解决方案

1942

符合工业标准 批量采购, 优惠重重 免费技术支持

2022-2023综合目录

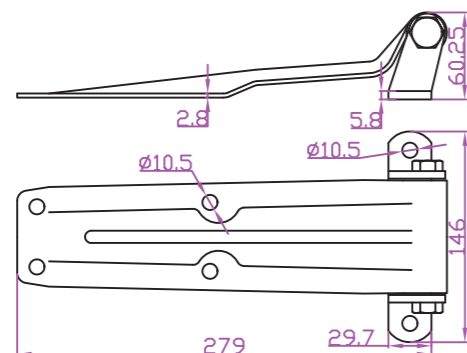
*除非有特别注明, 否则该目录的测量单位默认为毫米(mm).

一级目录
按钮二级目录
按钮

车门铰链
用于厢库门锁紧及保护**Action door lock**

►型号

MG-A009SS

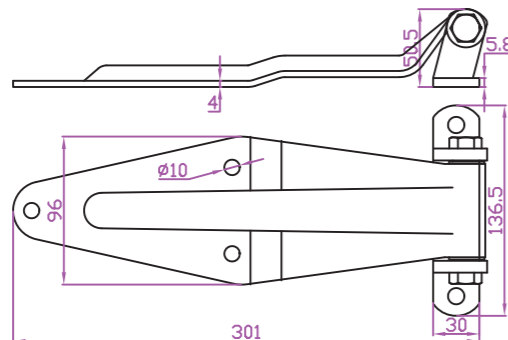


◉规格*standard标准的配件

材质	304不锈钢
表面	本色
重量(g)	/
适用	厢库门
备注	

►型号

MG-A010SS

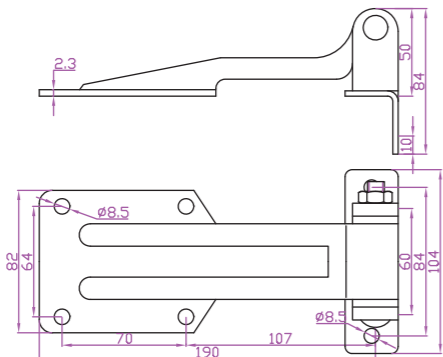


◉规格*standard标准的配件

材质	304不锈钢
表面	本色
重量(g)	/
适用	厢库门
备注	

►型号

MG-A013SS

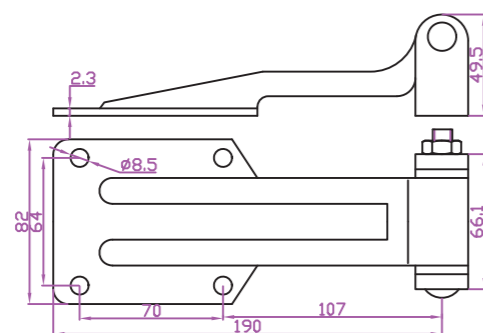


◉规格*standard标准的配件

材质	304不锈钢
表面	本色
重量(g)	/
适用	厢库门
备注	

►型号

MG-A014SS

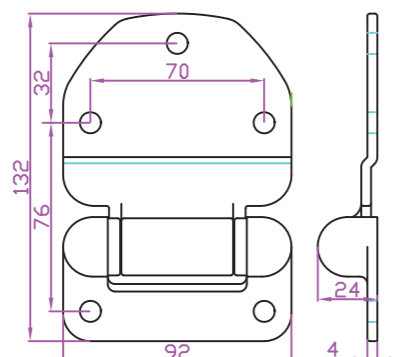


◉规格*standard标准的配件

材质	304不锈钢
表面	本色
重量(g)	/
适用	厢库门
备注	

►型号

MG-A015SS



◉规格*standard标准的配件

材质	304不锈钢
表面	本色
重量(g)	/
适用	厢库门
备注	

☛ 提供一切可行解决方案

*除非有特别注明, 否则该目录的测量单位默认为毫米(mm).

1943

☑ 符合工业标准 ☑ 批量采购, 优惠重重 ☑ 免费技术支持

☑ 2022-2023综合目录 |

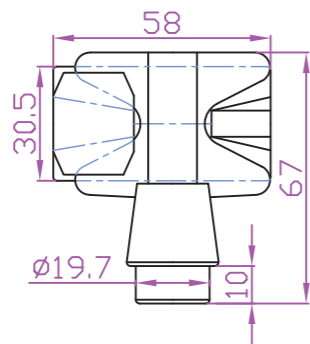
一级目录
按钮二级目录
按钮**W5****ACTION DOOR LOCK**

门杆集成配件

next page
下一页

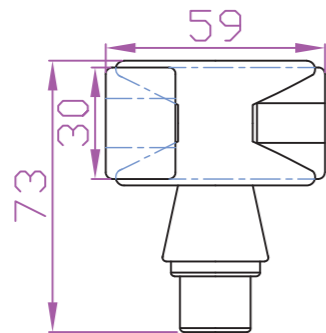
厢式门杆配件
用于厢库门锁紧及保护

Action door lock 厢库

►型号
MG-B001

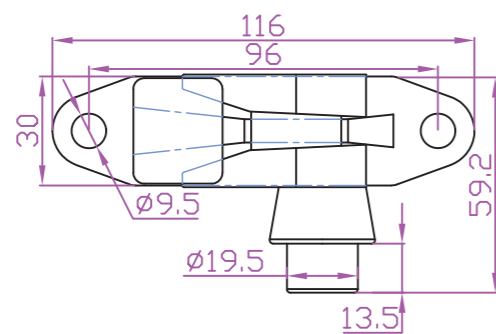
规格*standard 标准的配件

材质	铁
表面	镀锌
重量(g)	/
适用	厢库门
备注	

►型号
MG-B002

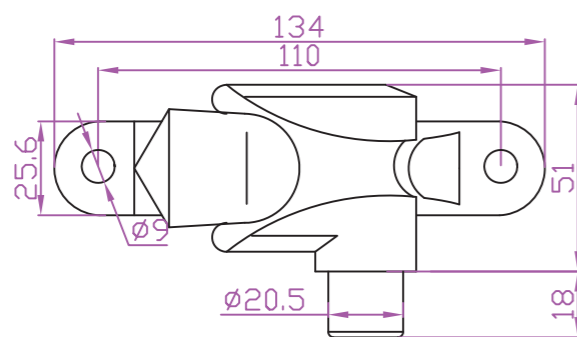
规格*standard 标准的配件

材质	铁
表面	镀锌
重量(g)	/
适用	厢库门
备注	

►型号
MG-B003

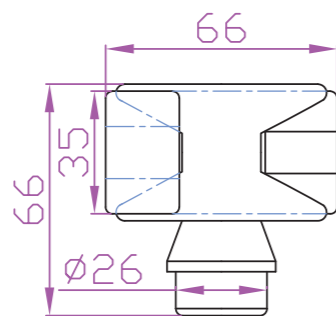
规格*standard 标准的配件

材质	铁
表面	本色
重量(g)	/
适用	厢库门
备注	

►型号
MG-B004

规格*standard 标准的配件

材质	铁
表面	镀锌
重量(g)	/
适用	厢库门
备注	

►型号
MG-B006

规格*standard 标准的配件

材质	铁
表面	镀锌
重量(g)	/
适用	厢库门
备注	

提供一切可行解决方案

1944

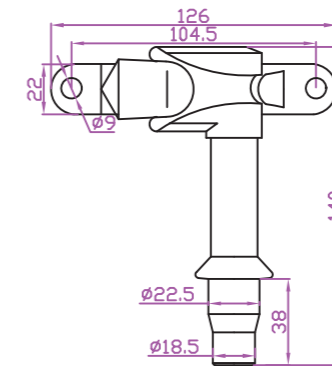
符合工业标准 批量采购, 优惠重重 免费技术支持

2022-2023综合目录

*除非有特别注明, 否则该目录的测量单位默认为毫米(mm).

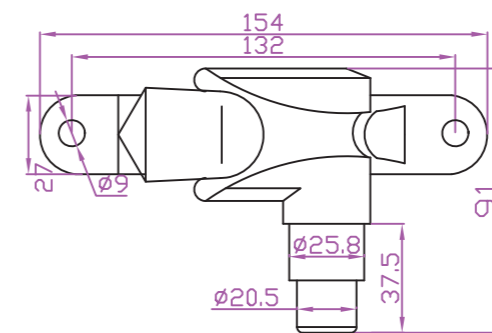
厢式门杆配件
用于厢库门锁紧及保护

Action door lock 厢库

►型号
MG-B005

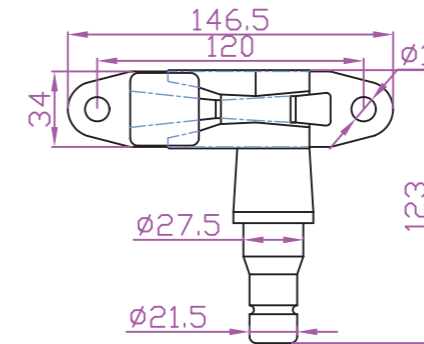
规格*standard 标准的配件

材质	铁
表面	镀锌
重量(g)	/
适用	厢库门
备注	

►型号
MG-B007

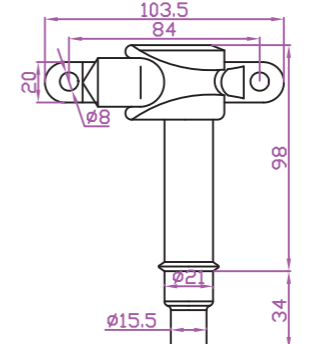
规格*standard 标准的配件

材质	铁
表面	镀锌
重量(g)	/
适用	厢库门
备注	

►型号
MG-B012SS

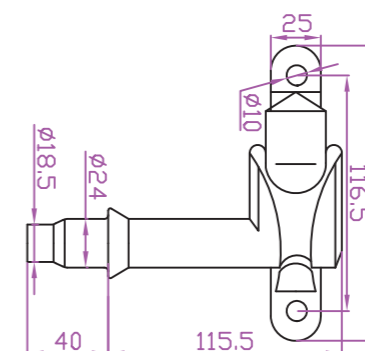
规格*standard 标准的配件

材质	不锈钢
表面	本色
重量(g)	/
适用	厢库门
备注	

►型号
MG-B008SS

规格*standard 标准的配件

材质	不锈钢
表面	本色
重量(g)	/
适用	厢库门
备注	

►型号
MG-B009SS

规格*standard 标准的配件

材质	不锈钢
表面	本色
重量(g)	/
适用	厢库门
备注	

提供一切可行解决方案

1945

符合工业标准 批量采购, 优惠重重 免费技术支持

2022-2023综合目录

*除非有特别注明, 否则该目录的测量单位默认为毫米(mm).

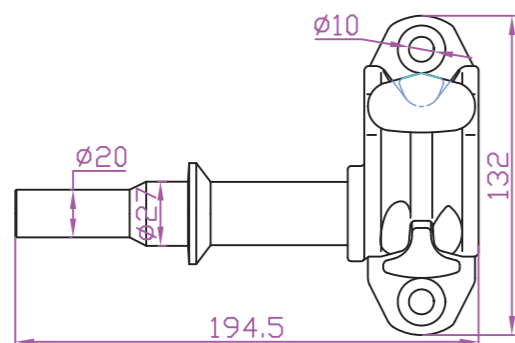
一级目录
按钮二级目录
按钮

厢式门杆配件
用于厢库门锁紧及保护

Action door lock 厢库

►型号

MG-B010SS

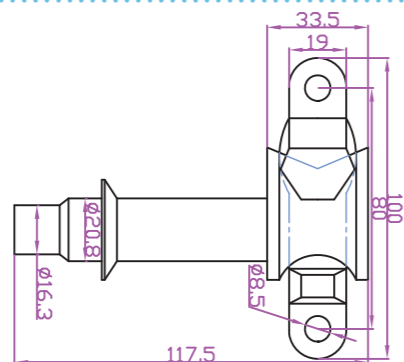


规格*standard 标准的配件

材质	不锈钢
表面	本色
重量(g)	/
适用	厢库门
备注	

►型号

MG-B013

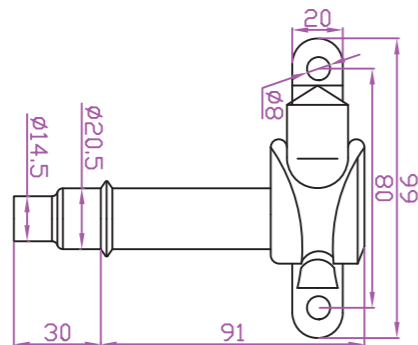


规格*standard 标准的配件

材质	铁
表面	镀锌
重量(g)	/
适用	厢库门
备注	

►型号

MG-B014SS

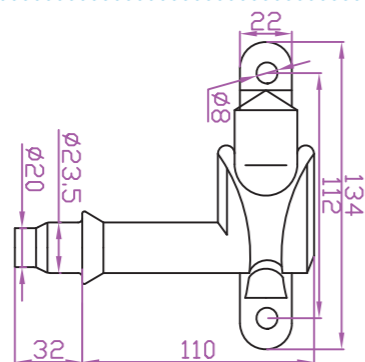


规格*standard 标准的配件

材质	不锈钢
表面	本色
重量(g)	/
适用	厢库门
备注	

►型号

MG-B015SS

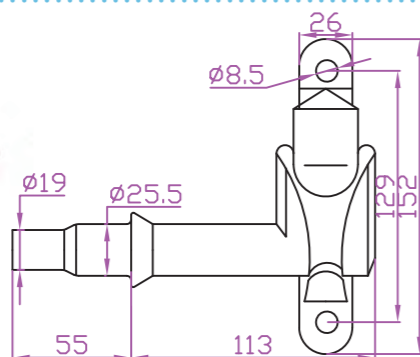


规格*standard 标准的配件

材质	304不锈钢
表面	本色
重量(g)	251g
适用	厢库门
备注	

►型号

MG-B016SS



规格*standard 标准的配件

材质	304不锈钢
表面	本色
重量(g)	/
适用	厢库门
备注	

提供一切可行解决方案

*除非有特别注明, 否则该目录的测量单位默认为毫米(mm).

1946

符合工业标准 批量采购, 优惠重重 免费技术支持

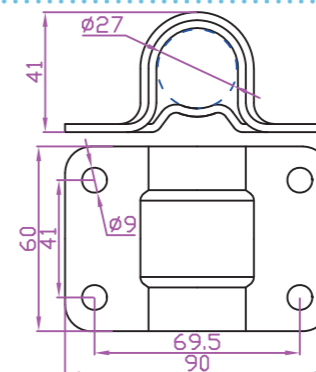
2022-2023综合目录

厢式门杆配件
用于厢库门锁紧及保护

Action door lock 厢库

►型号

MG-D009SS

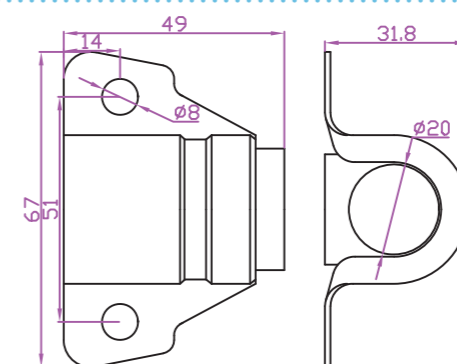


规格*standard 标准的配件

材质	304不锈钢
表面	本色
重量(g)	164/165g
适用	厢库门
备注	

►型号

MG-D008SS

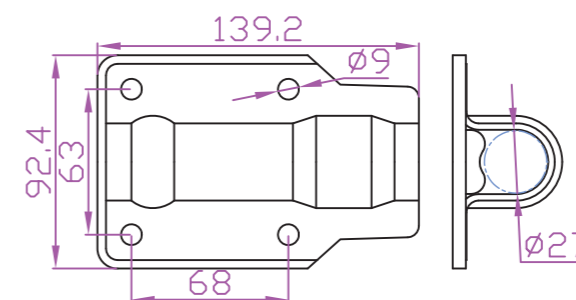


规格*standard 标准的配件

材质	304不锈钢
表面	本色
重量(g)	/
适用	厢库门
备注	

►型号

MG-D006SS

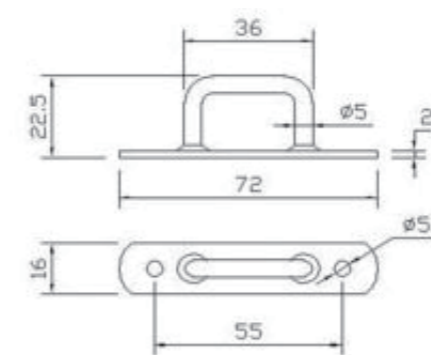


规格*standard 标准的配件

材质	不锈钢
表面	本色
重量(g)	/
适用	厢库门
备注	

►型号

MG-Z050

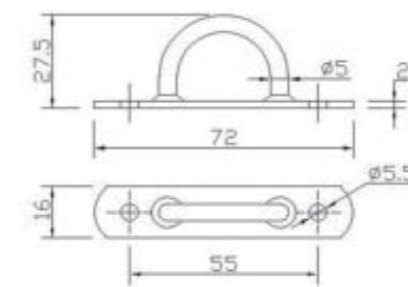


规格*standard 标准的配件

材质	铁
表面	镀锌
重量(g)	/
适用	厢库门
备注	

►型号

MG-Z051



规格*standard 标准的配件

材质	铁
表面	镀锌
重量(g)	/
适用	厢库门
备注	

提供一切可行解决方案

*除非有特别注明, 否则该目录的测量单位默认为毫米(mm).

1947

符合工业标准 批量采购, 优惠重重 免费技术支持

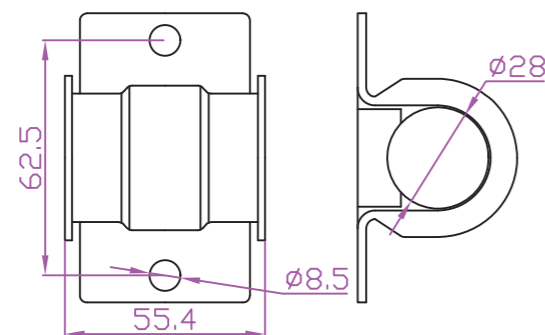
2022-2023综合目录

厢式门杆配件
用于厢库门锁紧及保护

Action door lock 厢库

►型号

MG-C005SS

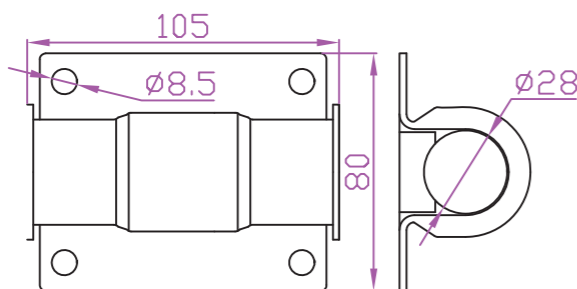


规格*standard 标准的配件

材质	304不锈钢
表面	本色
重量(g)	/
适用	厢库门
备注	

►型号

MG-D004SS

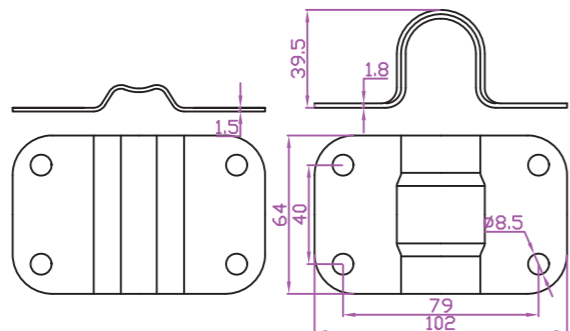


规格*standard 标准的配件

材质	304不锈钢
表面	本色
重量(g)	/
适用	厢库门
备注	

►型号

MG-D001

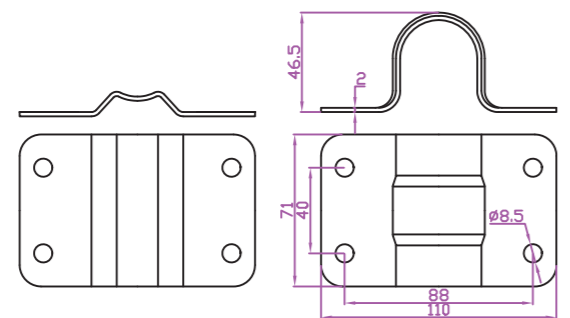


规格*standard 标准的配件

材质	铁
表面	镀锌
重量(g)	/
适用	厢库门
备注	

►型号

MG-D002

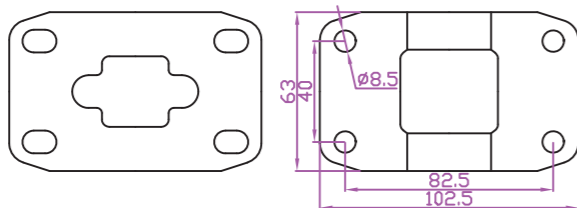


规格*standard 标准的配件

材质	铁
表面	镀锌
重量(g)	/
适用	厢库门
备注	

►型号

MG-D003SS



规格*standard 标准的配件

材质	303不锈钢
表面	本色
重量(g)	190g
适用	厢库门
备注	

提供一切可行解决方案

1948

符合工业标准 批量采购, 优惠重重 免费技术支持

2022~2023综合目录

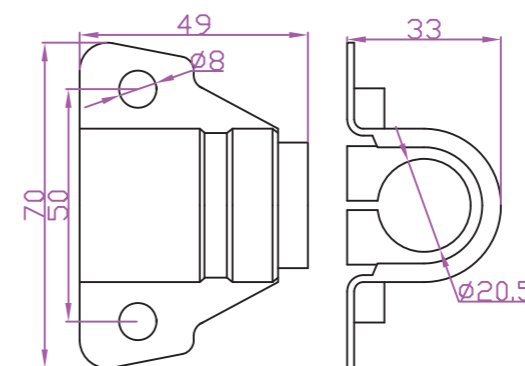
*除非有特别注明, 否则该目录的测量单位默认为毫米(mm).

厢式门杆配件
用于厢库门锁紧及保护

Action door lock 厢库

►型号

MG-D007

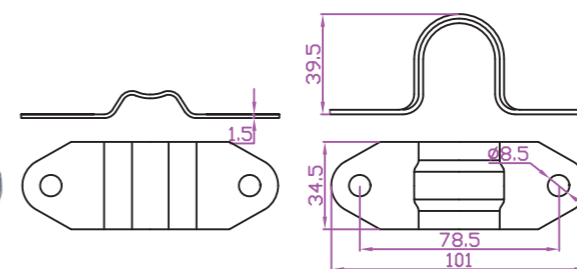


规格*standard 标准的配件

材质	铁
表面	镀锌
重量(g)	/
适用	厢库门
备注	

►型号

MG-C001

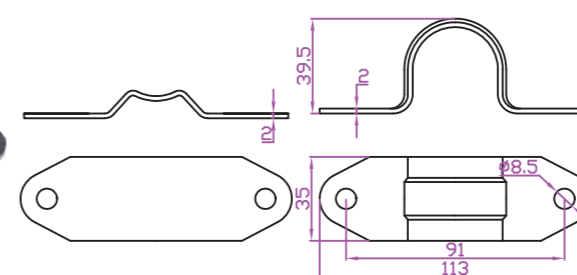


规格*standard 标准的配件

材质	铁
表面	镀锌
重量(g)	/
适用	厢库门
备注	

►型号

MG-C002

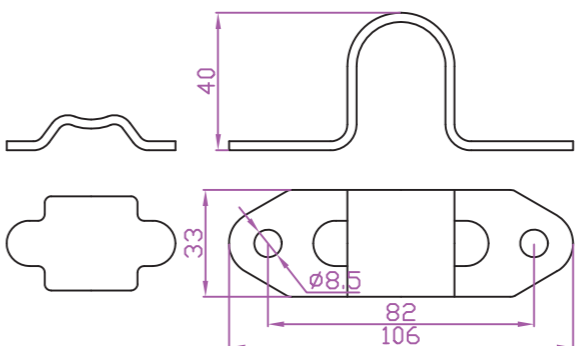


规格*standard 标准的配件

材质	铁
表面	镀锌
重量(g)	/
适用	厢库门
备注	

►型号

MG-C003SS

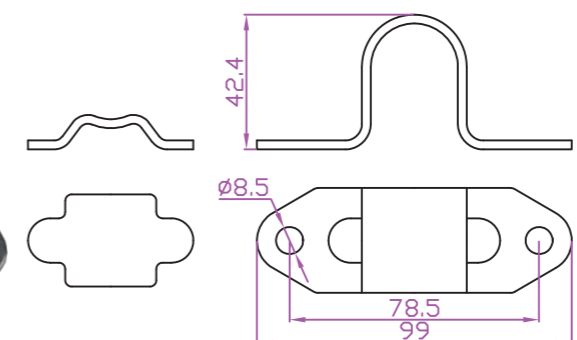


规格*standard 标准的配件

材质	302不锈钢
表面	本色
重量(g)	/
适用	厢库门
备注	

►型号

MG-C004SS



规格*standard 标准的配件

材质	303不锈钢
表面	本色
重量(g)	/
适用	厢库门
备注	

提供一切可行解决方案

1949

符合工业标准 批量采购, 优惠重重 免费技术支持

2022~2023综合目录

*除非有特别注明, 否则该目录的测量单位默认为毫米(mm).

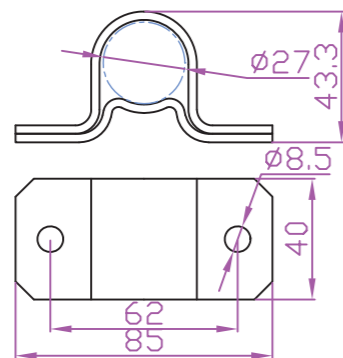
一级目录
按钮二级目录
按钮

厢式门杆配件
用于厢库门锁紧及保护

Action door lock 厢库

►型号

MG-C007SS

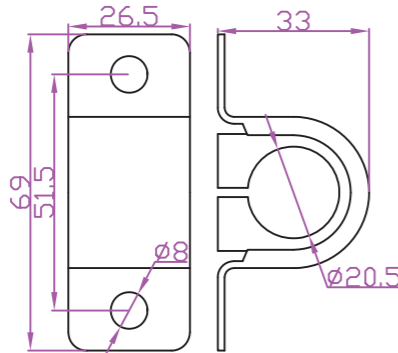


规格*standard 标准的配件

材质	不锈钢
表面	本色
重量(g)	/
适用	厢库门
备注	

►型号

MG-D004SS

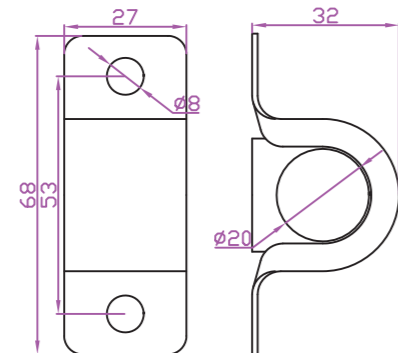


规格*standard 标准的配件

材质	304不锈钢
表面	震光
重量(g)	/
适用	厢库门
备注	

►型号

MG-D001

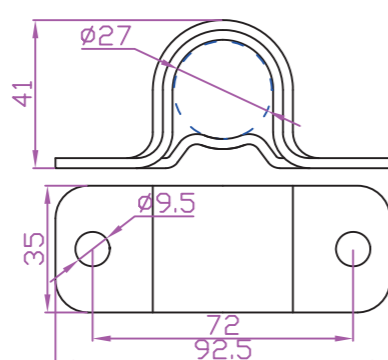


规格*standard 标准的配件

材质	铁
表面	镀锌
重量(g)	/
适用	厢库门
备注	

►型号

MG-D002

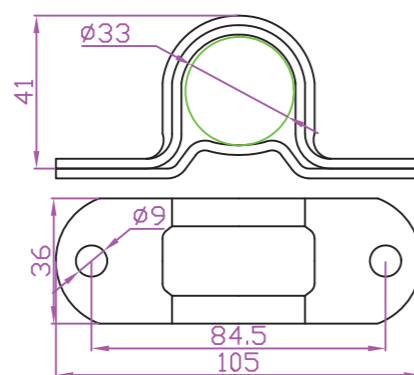


规格*standard 标准的配件

材质	铁
表面	镀锌
重量(g)	/
适用	厢库门
备注	

►型号

MG-D003SS



规格*standard 标准的配件

材质	303不锈钢
表面	震光
重量(g)	/
适用	厢库门
备注	

提供一切可行解决方案

*除非有特别注明, 否则该目录的测量单位默认为毫米(mm).

1950

符合工业标准 批量采购, 优惠重重 免费技术支持

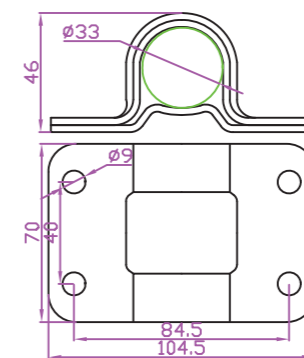
2022-2023综合目录

厢式门杆配件
用于厢库门锁紧及保护

Action door lock 厢库

►型号

MG-D010SS

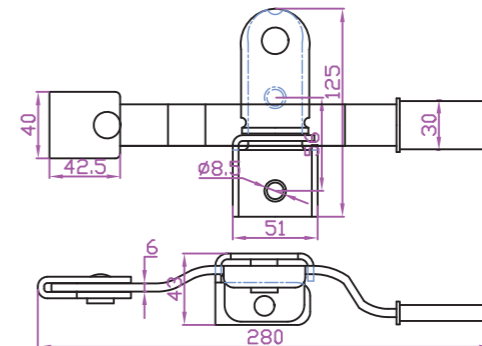


规格*standard 标准的配件

材质	304不锈钢
表面	本色
重量(g)	132g
适用	厢库门
备注	

►型号

MG-E011SS

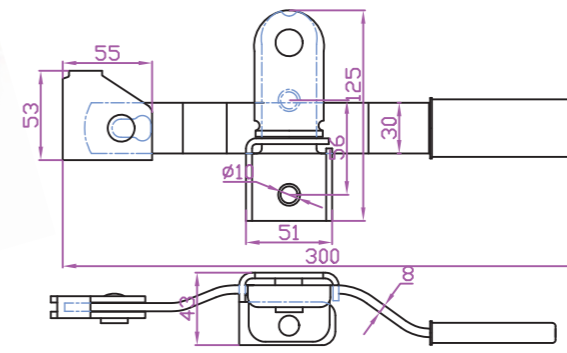


规格*standard 标准的配件

材质	304不锈钢
表面	本色
重量(g)	/
适用	厢库门
备注	

►型号

MG-E012SS

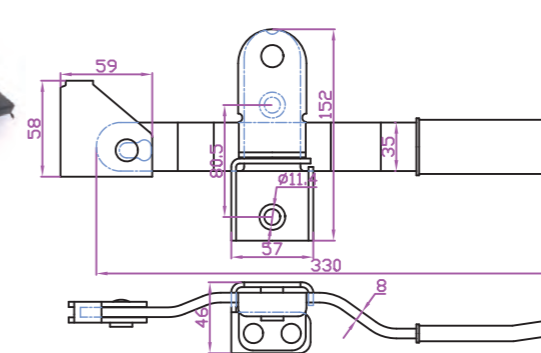


规格*standard 标准的配件

材质	304不锈钢
表面	本色
重量(g)	/
适用	厢库门
备注	

►型号

MG-E013SS

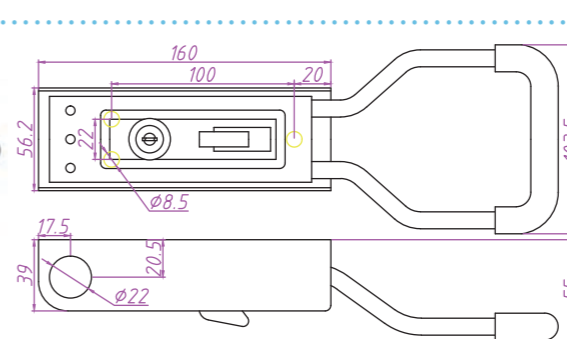


规格*standard 标准的配件

材质	304不锈钢
表面	本色
重量(g)	/
适用	厢库门
备注	

►型号

MG-E014



规格*standard 标准的配件

材质	铁
表面	镀锌
重量(g)	/
适用	厢库门
备注	

提供一切可行解决方案

*除非有特别注明, 否则该目录的测量单位默认为毫米(mm).

1951

符合工业标准 批量采购, 优惠重重 免费技术支持

2022-2023综合目录

一级目录
按钮二级目录
按钮(简易手柄)
外装型(盒装手柄)
外装型

内装型

车门铰链

配件

(简易手柄)
外装型(盒装手柄)
外装型

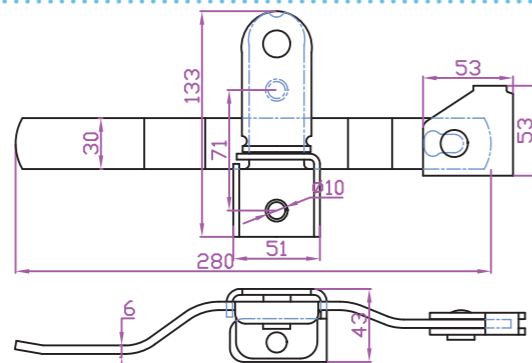
内装型

车门铰链

配件

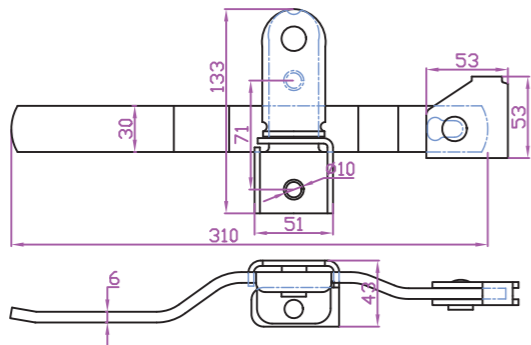
厢式门杆配件
用于厢库门锁紧及保护

Action door lock 厢库

►型号
MG-E001

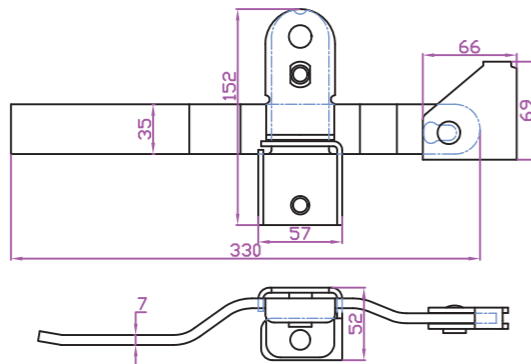
规格*standard 标准的配件

材质	铁
表面	镀锌
重量(g)	/
适用	厢库门
备注	

►型号
MG-E002

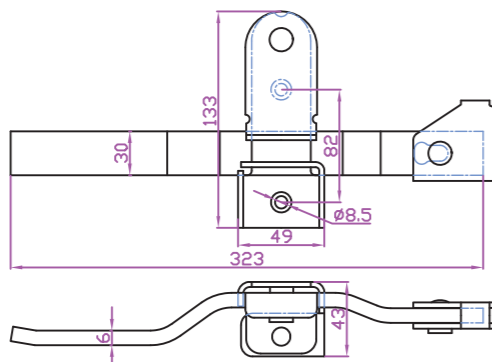
规格*standard 标准的配件

材质	铁
表面	镀锌
重量(g)	/
适用	厢库门
备注	

►型号
MG-E003

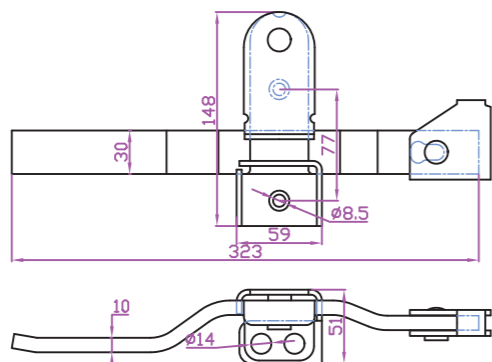
规格*standard 标准的配件

材质	铁
表面	镀锌
重量(g)	/
适用	厢库门
备注	

►型号
MG-E004SS

规格*standard 标准的配件

材质	全不锈钢
表面	本色
重量(g)	/
适用	厢库门
备注	

►型号
MG-E005SS

规格*standard 标准的配件

材质	全不锈钢
表面	本色
重量(g)	/
适用	厢库门
备注	

提供一切可行解决方案

*除非有特别注明, 否则该目录的测量单位默认为毫米(mm).

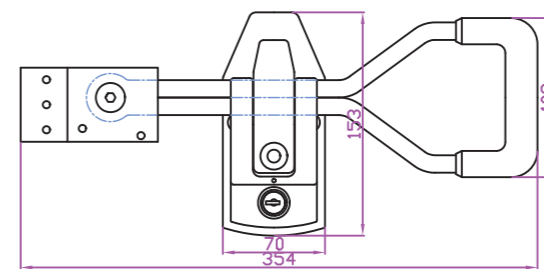
1952

符合工业标准 批量采购, 优惠重重 免费技术支持

2022-2023综合目录

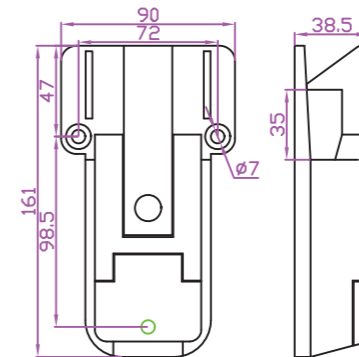
厢式门杆配件
用于厢库门锁紧及保护

Action door lock 厢库

►型号
MG-E006SS

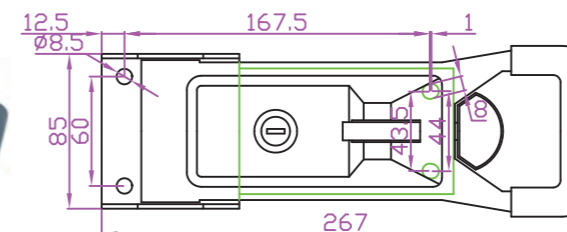
规格*standard 标准的配件

材质	全不锈钢
表面	本色
重量(g)	/
适用	厢库门
备注	

►型号
MG-E008

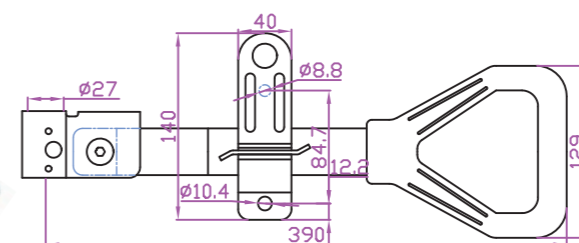
规格*standard 标准的配件

材质	铝合金
表面	本色
重量(g)	/
适用	厢库门
备注	

►型号
MG-E009SS

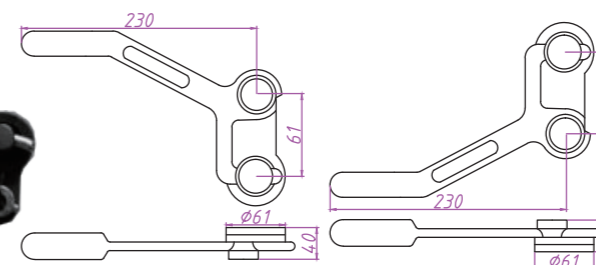
规格*standard 标准的配件

材质	304/316不锈钢
表面	本色
重量(g)	/
适用	厢库门
备注	

►型号
MG-E010SS

规格*standard 标准的配件

材质	304不锈钢
表面	本色
重量(g)	/
适用	厢库门
备注	

►型号
MG-Z001

规格*standard 标准的配件

材质	铸钢
表面	没处理
重量(g)	/
适用	厢库门
备注	

提供一切可行解决方案

*除非有特别注明, 否则该目录的测量单位默认为毫米(mm).

1953

符合工业标准 批量采购, 优惠重重 免费技术支持

2022-2023综合目录

一级目录
按钮二级目录
按钮

厢式门杆配件
用于厢库门锁紧及保护

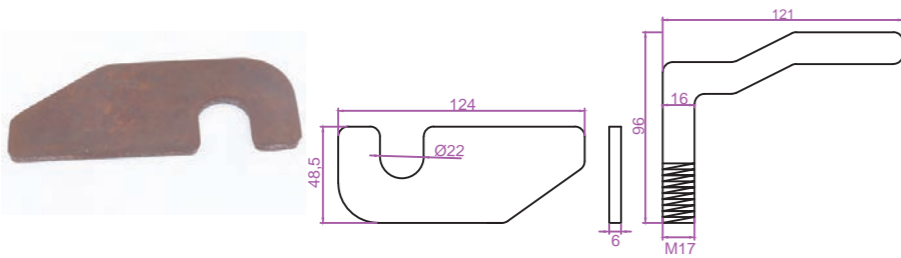
Action door lock 厢库

▶型号

OEM-Z06

规格*standard 标准的配件

材质	铁
表面	没处理/镀白锌/镀彩锌
重量(g)	/
适用	厢库门
备注	

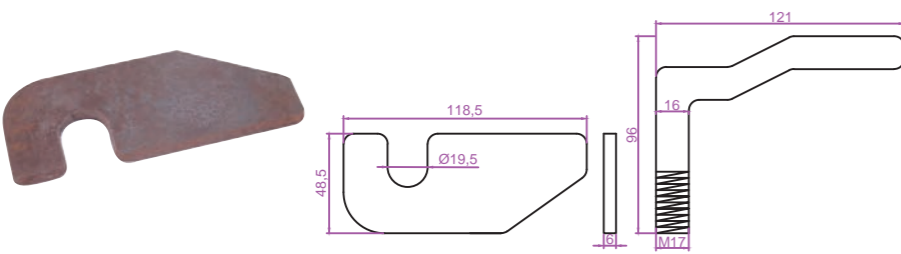


▶型号

OEM-Z07

规格*standard 标准的配件

材质	铁
表面	没处理/镀白锌/镀彩锌
重量(g)	/
适用	厢库门
备注	

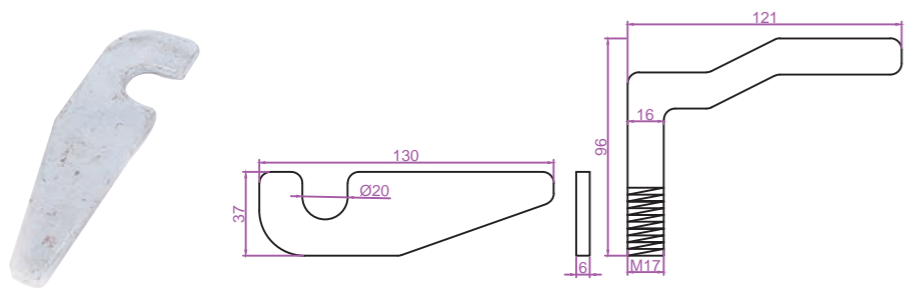


▶型号

OEM-Z08

规格*standard 标准的配件

材质	铁
表面	没处理/镀白锌/镀彩锌
重量(g)	/
适用	厢库门
备注	

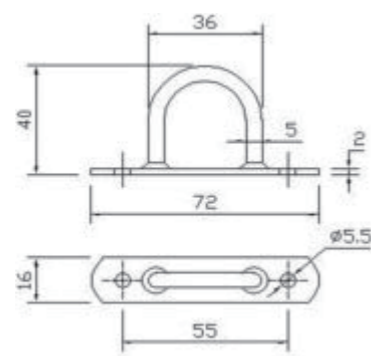


▶型号

MG-Z052

规格*standard 标准的配件

材质	铁
表面	镀锌
重量(g)	/
适用	厢库门
备注	

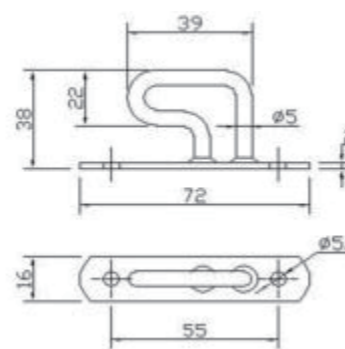


▶型号

MG-Z053

规格*standard 标准的配件

材质	铁
表面	镀锌
重量(g)	/
适用	厢库门
备注	



提供一切可行解决方案

*除非有特别注明, 否则该目录的测量单位默认为毫米(mm).

1954

符合工业标准 批量采购, 优惠重重 免费技术支持

2022~2023综合目录

厢式门杆配件
用于厢库门锁紧及保护

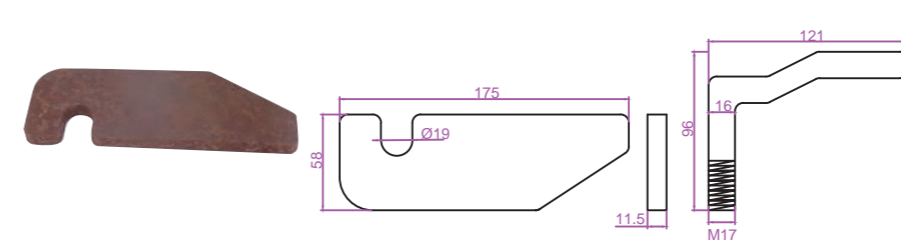
Action door lock 厢库

▶型号

OEM-Z01

规格*standard 标准的配件

材质	铁
表面	没处理/镀白锌/镀彩锌
重量(g)	/
适用	厢库门
备注	

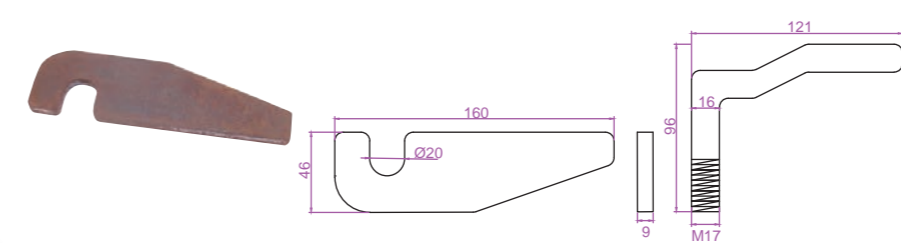


▶型号

OEM-Z02

规格*standard 标准的配件

材质	铁
表面	没处理/镀白锌/镀彩锌
重量(g)	/
适用	厢库门
备注	

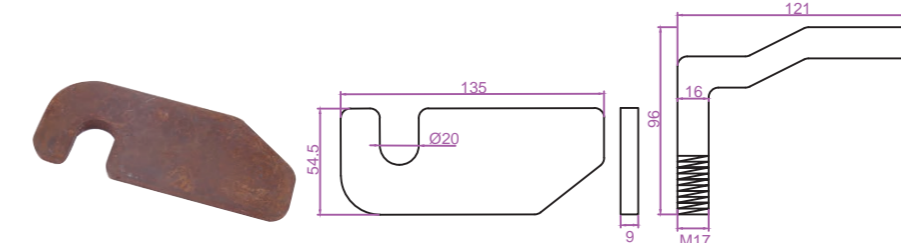


▶型号

OEM-Z03

规格*standard 标准的配件

材质	铁
表面	没处理/镀白锌/镀彩锌
重量(g)	/
适用	厢库门
备注	

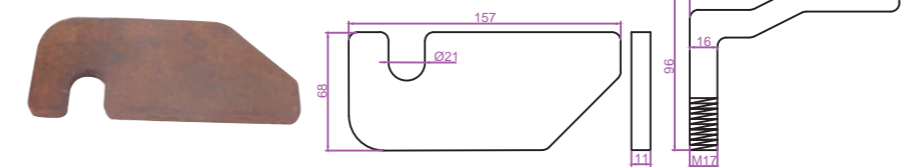


▶型号

OEM-Z04

规格*standard 标准的配件

材质	铁
表面	没处理/镀白锌/镀彩锌
重量(g)	/
适用	厢库门
备注	

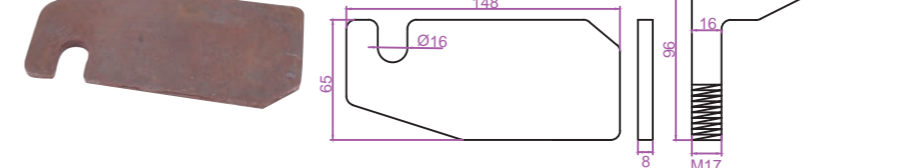


▶型号

OEM-Z05

规格*standard 标准的配件

材质	铁
表面	没处理/镀白锌/镀彩锌
重量(g)	/
适用	厢库门
备注	



提供一切可行解决方案

*除非有特别注明, 否则该目录的测量单位默认为毫米(mm).

1955

符合工业标准 批量采购, 优惠重重 免费技术支持

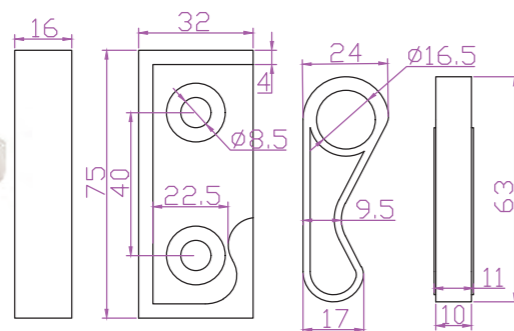
2022~2023综合目录

一级目录
按钮二级目录
按钮

厢式门杆配件
用于厢库门锁紧及保护**Action door lock** 

▶型号

MG-B017SS

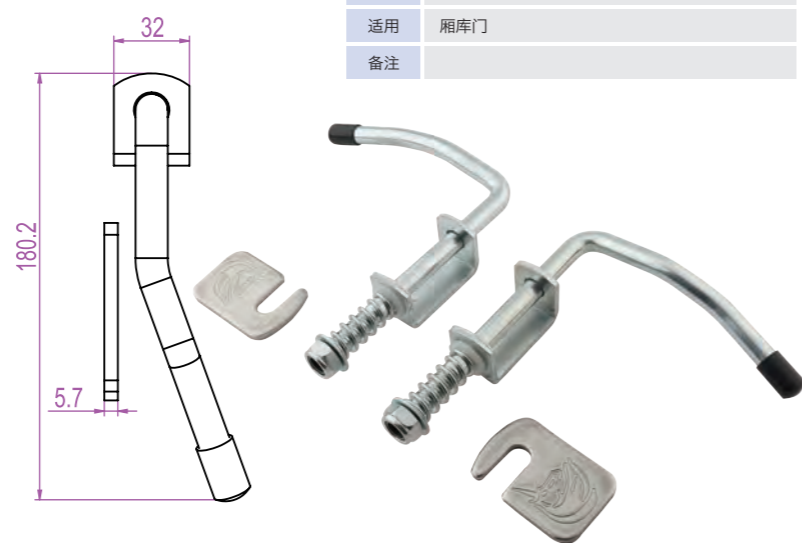
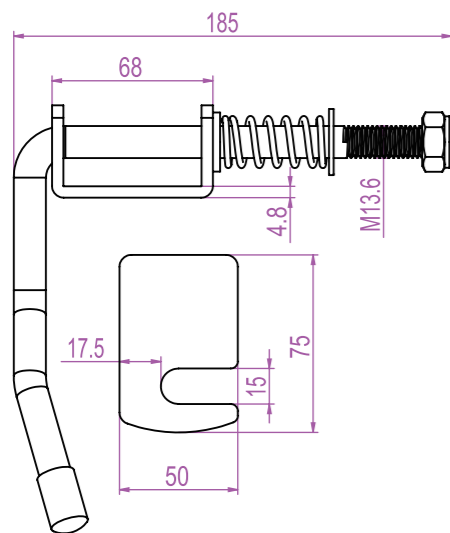


◀规格*standard 标准的配件▶

材质	304不锈钢
表面	本色
重量(g)	/
适用	厢库门
备注	

▶型号

OEM-Z09



◀规格*standard 标准的配件▶

材质	铁+不锈钢钩板
表面	镀锌
重量(g)	/
适用	厢库门
备注	

一级目录
按钮二级目录
按钮**X1****PIPE CHAIN LATCH**

接驳管口管座配件

next page
下一页